

طراحی و ساخت بلوک اندازه‌گیری اینرسی بدون ژایرو با استفاده از چینش شتاب‌سنج‌های میکروالکترومکانیکی

سعید محمدحسینی^۱ و عباس مرادی^۲

دانشکده مهندسی الکتروسرام و برق

دانشگاه صنعتی مالک اشتر

(تاریخ دریافت: ۹۶/۰۶/۱۵؛ تاریخ پذیرش: ۹۶/۱۰/۰۶)

چکیده

به دلیل قیمت بالا ژایروسکوپ‌های مکانیکی و اپتیکی، در سال‌های اخیر استفاده از سامانه‌های اندازه‌گیری ارزان قیمت مبتنی بر حسگرهای ارزان قیمت میکروالکترومکانیکی در کنار تلفیق با سامانه‌های کمک ناوبری رادیویی جهت دست‌یافتن به دقت مطلوب مورد توجه قرار گرفته است. لیکن وجود مشکلاتی چون رانش بالا ژایروسکوپ‌های میکروالکترومکانیکی و حساسیت آکوستیکی آنها، در مقایسه با شتاب‌سنج‌های هم رده خود، موجب شده تا موضوع طراحی بلوک اندازه‌گیری اینرسی بدون استفاده از ژایروسکوپ و تنها با استفاده از چینش شتاب‌سنج‌های ارزان قیمت میکروالکترومکانیکی بر روی یک پیکره هندسی مطرح گردد. بر این اساس در این مقاله ضمن معرفی معیارهای بهینه‌گی، ساختار هندسی مناسبی با پیکره‌بندی و توزیع شتاب‌سنج‌ها روی آن انتخاب شده و در ادامه این ساختار و پیکره‌بندی با شتاب‌سنج‌های سه محوره ارزان قیمت موجود ساخته شده و نتایج آزمایشگاهی ارائه گردیده است.

واژه‌های کلیدی: بلوک اندازه‌گیری اینرسی بدون ژایرو، شتاب‌سنج‌های میکروالکترومکانیکی، الگوریتم تخمین کمترین مربعات خطا

Design and Construction of Free Gyro IMU Using MEMS Accelerometers

S. M. Hoseini and A. Moradi

Electroceram and Electrical Engineering Department
of Malek-Ashtar University of Technology

(Received: 06/September/2017; Accepted: 27/December/2017)

ABSTRACT

Because of the high cost of mechanical and optical gyroscopes, in recent years the low cost measurement systems based on Micro Electro Mechanical sensor (MEMS) are widely used. These systems often are integrated with radio navigation to achieve the required accuracy. MEMS gyroscopes suffer some problems like large drift and acoustic sensitivity, compare with MEMS accelerometers. So the design of low cost inertial measurement system without using the gyroscope, and based on a suitable geometry configuration of accelerometers is considered in literature in recent years. The goal of this research is to design and manufacture of such free gyroscope measurement unit. For this purpose, first an appropriate geometry configuration of accelerometer is proposed then the mathematical relationship between the output of linear accelerometers and linear and revolving acceleration of the center of mass of the structure is derived and then the angular velocities are estimated. The proposed free gyroscope IMU is constructed using the ADXL345 accelerometers as sensors and the ARM-LPC1768 microcontroller as processing unit. The experimental results using a rotating table as reference are gathered in the Lab. The results show the suitable performance of the measurements unit.

Keywords: Free Gyro Inertial Measurement Unit, MEMS Accelerometer, LS Estimation Algorithm.

۱- استادیار (نویسنده پاسخگو): sm_hoseini@iust.ac.ir

۲- کارشناسی ارشد: eeamonline@gmail.com

۱- مقدمه

مشخص بودن مولفه‌های سرعت زاویه‌ای زمین، این مقداردهی بسادگی قابل انجام است.

براساس نیازمندی مطرح شده، در سال‌های اخیر تحقیقاتی در خصوص توسعه و ساخت بلوک اندازه‌گیری اینرسی بدون ژایرو^۱ شکل گرفته است. مبنای این تحقیقات چپ‌سختاب‌سنج‌ها در قالب یک ساختار هندسی مشخص و محاسبه سرعت‌های زاویه‌ای و شتاب‌های بلوک اندازه‌گیری بر حسب خروجی شتاب‌سنج‌ها می‌باشد.

اولین تحقیق مدون در این حوزه در سال ۱۹۹۴ ارائه شده است، که در آن با استفاده از یک مکعب و چپ‌سختاب شتاب‌سنج در وسط سطوح این مکعب، معادلات شتاب‌های زاویه‌ای بدون نیاز به ژایروسکوپ ارائه شده‌اند [۱]. در ادامه در سال‌های ۲۰۰۰ تا ۲۰۰۲، امکان‌پذیری ساخت و اصول تثوریک یک سامانه ناوبری اینرسی بدون ژایروسکوپ به‌عنوان بخشی از برنامه پیشرفته موقعیت‌یابی دانشگاه کالیفرنیا، بررسی و نتایج آن در قالب مقالاتی ارائه شده است [۲-۴]. در سال ۲۰۰۵ در مقاله‌ای بعد از بیان اصول تثوری سامانه ناوبری اینرسی، معیارهای ارزیابی ساختارهای هندسی و ماتریس رگرسیون معرفی شده و با ارائه مثالی این معیارها برای یک ساختار خاص به کار برده شده‌اند [۵]. در سال ۲۰۱۰ اسکوپ و همکاران با حمایت بنیاد تحقیقاتی آلمان به بررسی سامانه ناوبری اینرسی و ارزیابی ساختارهای هندسی با معیار واریانس و کواریانس خطا پرداخته و از این طریق به کالیبره نمودن حسگرهای اینرسی و نتایج نهایی پرداخته‌اند. این تحقیقات منجر به ساخت یک سامانه ناوبری اینرسی با ۱۲ حسگر مبتنی بر شتاب‌سنج‌های میکروالکترومکانیکی شده است [۶].

همچنین پاکتر و والکر از موسسه تحقیقاتی نیروی هوایی آمریکا، در سال ۲۰۱۳ به بیان تثوری سامانه ناوبری اینرسی پرداخته و مسایل مربوط به نویز اندازه‌گیری و نرمال‌کردن ابعاد و پارامترها را مورد توجه قرار داده‌اند [۷].

در سال ۲۰۱۴، در تحقیقاتی دیگر به بررسی روابط سامانه ناوبری اینرسی بدون ژایروسکوپ پرداخته شده و در ادامه با مقایسه چهار ساختار هندسی پیشنهادی با معیار عدد شرطی و واریانس خطا یکی را که کمترین مقدار این معیارها را دارد

بلوک اندازه‌گیری اینرسی یکی از المان‌های اصلی در سامانه هدایت و کنترل وسایل متحرک خودکار محسوب می‌شود که وظیفه اندازه‌گیری مؤلفه‌های شتاب وسیله در دستگاه متصل به بدنه و سرعت‌های زاویه‌ای این دستگاه نسبت به یک دستگاه مرجع اینرسی را به‌عهده دارد. با اعمال الگوریتم ناوبری بر روی این داده‌ها موقعیت و وضعیت وسیله در هر لحظه با دقت مشخصی به‌دست آمده و جهت هدایت وسیله متحرک، با نرخ نسبتاً بالا به سامانه هدایت و کنترل ارسال می‌شود. بدیهی دقت نهایی اصابت وسیله متحرک به‌طور عمده وابسته به دقت بلوک اندازه‌گیری است.

نکته قابل توجه در تولید یک بلوک اندازه‌گیری اینرسی دقیق، بحث هزینه آن است که نسبتاً مبلغ قابل توجهی را به خود اختصاص می‌دهد. عمده این هزینه، یعنی حدود ۹۰ درصد از آن، مربوط به تهیه سه عدد ژایرو و مابقی مربوط به سه عدد شتاب‌سنج و بخش الکترونیکال می‌باشد. لذا در صورتی که بتوان سرعت‌های زاویه‌ای را نیز به‌گونه‌ای از روی خروجی ترکیب شتاب‌سنج‌ها محاسبه نمود می‌توان قیمت بلوک اندازه‌گیری را به‌شدت کاهش داد. برای نمونه اگر از ترکیب ۱۲ شتاب‌سنج استفاده شود، قیمت بلوک می‌تواند تا حدود ۶۰ درصد کاهش یابد.

از سوی دیگر به‌دلیل قیمت بالای ژایروسکوپ‌های مکانیکی و اپتیکی، در سال‌های اخیر استفاده از سامانه‌های اندازه‌گیری ارزان قیمت مبتنی بر حسگرهای ارزان قیمت میکروالکترومکانیکی، در کنار تلفیق با سامانه‌های کمک ناوبری رادیویی جهت دست یافتن به دقت مطلوب مورد توجه قرار گرفته است. لیکن وجود مشکلاتی چون رانش بالای ژایروسکوپ‌های میکروالکترومکانیکی و حساسیت آکوستیکی آنها، در مقایسه با شتاب‌سنج‌های هم‌رده خود، موجب شده تا موضوع طراحی واحد اندازه‌گیری اینرسی بدون استفاده از ژایروسکوپ و تنها با استفاده از شتاب‌سنج‌های ارزان قیمت میکروالکترومکانیکی نیز مطرح گردد. در کنار مزایای فوق، دقت مورد نیاز در ساخت پیکره هندسی و چپ‌سختاب‌سنج‌ها، از نکات قابل تامل این طرح می‌باشد. ضمن آن‌که با توجه به اینکه سرعت‌های زاویه‌ای، خروجی یک فرایند انتگرال‌گیری است لذا نیازمند به مقداردهی اولیه سرعت‌های زاویه‌ای می‌باشد، که البته با فرض سکون اولیه وسیله و با توجه به

می‌شود. یک واحد اندازه‌گیری اینرسی معمولی از سه شتابسنج خطی که دو به دو عمود برهم هستند و سه سرعت‌سنج دورانی یا ژایروسکوپ^۱ که این‌ها نیز دو به دو عمود برهم نصب می‌شوند تشکیل شده است. وظیفه اصلی واحد اندازه‌گیری اینرسی، اندازه‌گیری دقیق پارامترهای دینامیکی جسم متحرک (شتاب و سرعت زاویه‌ای) است. سامانه ناوبری اینرسی این داده‌ها را پردازش نموده و با داشتن مدل جاذبه زمین و محاسبات ریاضی، سرعت، موقعیت و وضعیت وسیله متحرک را مشخص می‌کند. اگرچه اصول اساسی سامانه ناوبری اینرسی قابل پیاده‌سازی در هر چهارچوب مختصاتی می‌باشد، اما انتخاب این چهارچوب بستگی به کاربرد و نظر طراح سامانه دارد. از این‌رو در این مقاله دستگاه مختصاتی متصل به بدنه و اینرسی مورد استفاده قرار گرفته است [۹].

شتابسنج به‌عنوان یکی از اجزا بلوک اندازه‌گیری، وسیله‌ای است که مقدار شتاب صحیح^۲، که شتاب نسبت به جسم در حال سقوط آزاد است، را اندازه‌گیری می‌کند. بنابراین شتابسنجی که در حالت ساکن نسبت به سطح زمین قرار گرفته است شتابی برابر $a_g = 1g$ به سمت بالا را نشان خواهد داد، زیرا هر نقطه روی سطح زمین نسبت به دستگاه مرجع لخت محلی به سمت بالا شتاب می‌گیرد. این دستگاه مرجع لخت محلی، دستگاه یک جسم در حال سقوط آزاد روی سطح زمین است. برای اینکه مقدار شتاب خالص a_r ناشی از حرکت را نسبت به زمین به‌دست آوریم باید مقدار شتابی که شتابسنج اندازه‌گیری می‌کند، را از شتابی که گرانش ایجاد می‌کند؛ a_g ، کم کرد.

$$a_r = a_a - a_g \quad (1)$$

لذا یک شتابسنج در هنگام سقوط آزاد شتاب صفر را نشان می‌دهد. این موضوع شامل استفاده از شتابسنج درون یک سفینه اکتشافی در اعماق فضا و به دور از هر جرمی نیز می‌شود. به‌دلایل عملی برای اندازه‌گیری شتاب اجسام نسبت به زمین، مثلاً برای استفاده در سامانه‌های ناوبری، اطلاعاتی از گرانش در محل مورد نیاز است. که این مشکل از طریق تنظیم

به‌عنوان بهترین ساختار معرفی نموده اما روابط نهایی مرتبط با این ساختار ارائه نشده است [۸].

از آنجا که روابط سرعت‌های زاویه‌ای و خروجی شتابسنج‌ها در حالت کلی روابطی غیرخطی و بازگشتی است، الگوریتم‌های گوناگونی جهت تخمین سرعت‌های زاویه‌ای ارائه شده است، که از جمله آن روش‌های کمترین مربعات خطای بازگشتی و روش‌های مبتنی بر استفاده از انواع فیلتر کالمن می‌باشند [۵-۲].

در ادامه تحقیقات ارائه شده، در این مقاله سعی شده است یک ساختار چینش با پیکره‌بندی هندسی مناسب براساس معیارهای موجود ارائه شود به‌طوری‌که منجر به روابط خطی و غیربازگشتی بین شتاب‌های حاصل از شتابسنج‌های نصب شده بر روی پیکره هندسی و شتاب‌های دورانی و خطی شود. سپس بر اساس الگوریتم تخمین کمترین مربعات خطا، شتاب‌های خطی و سرعت‌های زاویه‌ای دستگاه متصل به بدنه تخمین زده می‌شود. در مرحله بعد نتایج تست نمونه آزمایشگاهی ساخته شده ارائه می‌گردد.

در این مقاله، ابتدا در بخش دوم به معرفی سامانه ناوبری اینرسی پرداخته و با توصیف ساختار شتابسنج‌ها، روابط و نحوه عملکرد آن توضیح داده خواهد شد. در ادامه در بخش سوم به بررسی ساختار شتابسنج‌ها پرداخته و یک مدل ریاضی منطقی برای آن استخراج می‌گردد. همچنین این شتابسنج‌ها بر روی یک جسم صلب نصب شده و روابط شتاب‌های خطی و دورانی مرکز جرم این جسم برحسب خروجی شتابسنج‌ها استخراج شده و این روابط به N شتابسنج تعمیم داده شده و روابط کلی یک سامانه ناوبری اینرسی بدون ژایروسکوپ به‌دست آورده می‌شوند. در بخش چهارم با معرفی معیارهای بهینه‌گی، ساختار و پیکره‌بندی هندسی مناسب انتخاب گردیده و در ادامه در بخش پنجم نتایج حاصل از ساخت و تست نمونه آزمایشگاهی این سامانه بیان می‌شود. در انتها نیز به نتیجه‌گیری پرداخته خواهد شد.

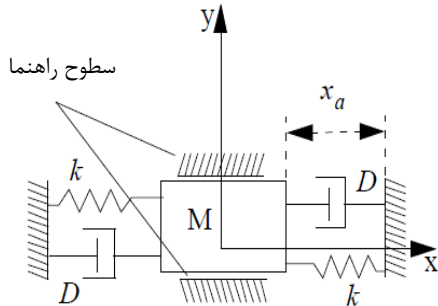
۲- بلوک ناوبری اینرسی و اجزا آن

به‌طورکلی بلوکی که دارای حسگرهای اینرسی مناسب برای اندازه‌گیری حرکت یک یا چند درجه آزادی وسیله متحرک در فضای سه‌بعدی می‌باشد، واحد اندازه‌گیری اینرسی نامیده

1- Gyroscope

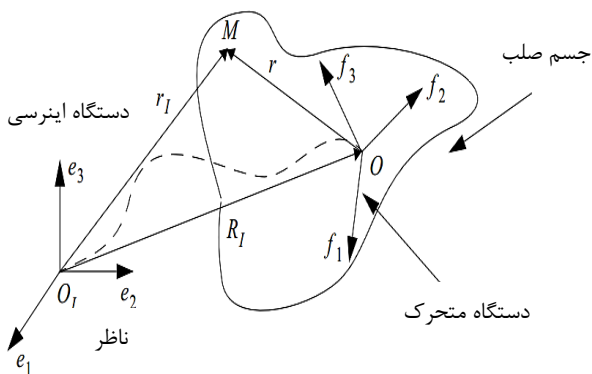
2- Proper Acceleration

$$a_a = \ddot{x}_a = \frac{k}{M} x_a \quad (۳)$$



شکل (۱): ساختار عمومی یک شتابسنج.

براساس شکل ۲، فرض کنید $r_I = O_I M$ بردار شعاعی مرکز جرم M در دستگاه مختصات اینرسی باشد، که مرکز دستگاه مختصات اینرسی است. همچنین فرض کنید بردار واحد θ_I جهت قرارگیری محور حرکت شتابسنج (x) را در دستگاه اینرسی را نشان می‌دهد. هنگامی که شتابسنج دوران پیدا می‌کند، جهت θ_I نسبت به دستگاه مختصات اینرسی تغییر می‌کند. لذا موقعیت مرکز جرم شتابسنج در دستگاه اینرسی برابر $r_I + \delta\theta_I$ خواهد بود. که در این رابطه δ میزان جابه‌جایی مرکز جرم معیار شتابسنج است.



شکل (۲): جسم صلب به‌همراه دستگاه اینرسی و متصل به بدنه.

از طرفی جرم معیار M ، تحت تاثیر نیروهای زیر است:

$$f_M = -k\delta\theta_I + Ma_g + f_r \quad (۴)$$

که در آن، $-k\delta\theta_I$ عکس‌العمل نیروی فنر، Ma_g نیروی جاذبه که بردار شتاب جاذبه در محل وسیله متحرک در

دستگاه در حالت سکون و با داشتن یک مدل تقریبی از گرانش در فضای حرکت وسیله قابل برطرف شدن است.

۲-۱- ساختار داخلی و مدل یک شتابسنج

به‌طور مفهومی، یک شتابسنج مانند یک جرم میرا کننده روی یک فنر عمل می‌کند. هنگامی که شتابسنج با شتابی حرکت می‌کند، جسم به اندازه‌ای جابه‌جا می‌شود که نیروی وارد شده از فنر به جسم، آن را با شتابی برابر شتاب بدنه شتابسنج حرکت دهد. سپس با اندازه‌گیری میزان جابجایی، مقدار شتاب اندازه‌گیری می‌شود.

ساختار کلی یک شتابسنج به‌صورت شکل ۱ است، که با معادله (۲) توصیف می‌شود [۲].

$$a_a = \ddot{x}_a = \frac{k}{M} x_a + \frac{D}{M} \dot{x}_a \quad (۲)$$

در این رابطه، M جرم معیار، x_a میزان جابجایی جرم در راستای محور x ، k ثابت فنر و D ضریب میراکنندگی است. تحت اثر شتاب خارجی جرم لرزه‌ای از مکان طبیعی خود منحرف می‌شود.

ورودی شتابسنج نیرویی است که بر جرم معیار M تاثیر گذاشته و باعث حرکت آن می‌گردد. به‌علت وجود راهنماها^۱ حرکت جرم در جهت مخصوص حسگر، که در شکل ۱ با محور x نشان داده شده است، محصور می‌شود. در نتیجه شتابسنج، شتاب \ddot{x}_a که در راستای جهت محور x حسگر است را اندازه‌گیری می‌کند. این تغییرات نیروی وارد بر شتابسنج، تبدیل به یک حرکت در راستای محور سنجش شتابسنج می‌شود و سپس مدار الکتریکی این تغییرات را تبدیل به سیگنال متناسب با آن می‌کند.

از آن‌جاکه پاسخ دینامیکی یک ریز شتابسنج مدرن، مخصوصاً شتابسنج‌های با فناوری میکروالکترومکانیکی از اکثر دینامیک‌های صلب که این شتابسنج‌ها روی آنها نصب می‌شوند بسیار سریع‌تر است، بدون کاستن از عمومیت مسئله، می‌توان از ضریب میرایی D ، چشم‌پوشی کرد، و رابطه (۳) را به‌صورت زیر بازنویسی نمود.

حرکت جسم Σ با انتقال مبدا O و دوران دستگاه متصل به بدنه^۱ با بردارهای واحد ارتونرمال $\{f_1, f_2, f_3\}$ نسبت به دستگاه مختصات اینرسی توصیف می‌شود.

حرکت جسم صلب شامل انتقال و دوران است. انتقال با بردار مختصات $R_I \equiv O_I O$ و دوران جسم صلب Σ با دوران دستگاه مختصات متحرک نسبت به دستگاه مختصات اینرسی بیان شده و با ماتریس F نمایش داده می‌شود.

ماتریس F ، رابطه میان بردارهای واحد متحرک $\{f_1, f_2, f_3\}$ با بردارهای واحد ثابت اینرسی $\{e_1, e_2, e_3\}$ را بیان می‌کند به طوری که $f_k = Fe_k \quad k = 1, 2, 3$.

چون بردارهای واحد $\{f_1, f_2, f_3\}$ و $\{e_1, e_2, e_3\}$ ارتونرمال هستند، F ارتوگونال خواهد بود و لذا $F^T F = I$ خواهد بود.

و از آن جاکه دستگاه مختصات متحرک دست راستی است، داریم:

$$\det(F) = f_1^T (f_2 \times f_3) = 1$$

که ماتریس F ، ماتریس دوران یا اپراتور دوران نامیده می‌شود. براساس شکل ۳، بردار r_I بردار مختصات نقطه M در دستگاه مختصات اینرسی، بردار $r = OM$ موقعیت شتاب‌سنج نسبت به مرکز دستگاه متصل به بدنه در دستگاه اینرسی است. بنابراین، در رابطه (۹)، r_I به صورت زیر قابل ارائه است:

$$r_I^i = R_I^i + r^i \quad (10)$$

چون جسم Σ صلب است، اندازه r^i ثابت است، درحالی‌که جهت آن وقتی Σ دوران پیدا می‌کند، تغییر می‌کند. مختصات M در دستگاه مختصات متحرک بدنی به صورت زیر محاسبه می‌شود.

$$u_k = \langle r^b, f_k \rangle \quad k = 1, 2, 3 \quad (11)$$

از آن جاکه اندازه r^b ثابت است لذا $u_k(t) \equiv const$ و بنابراین، $r^b = \sum_{k=1}^3 u_k f_k$ مستقل از زمان است. بردار r^b ، با بهره‌گیری از رابطه (۱۱) و $f_k = Fe_k$ می‌تواند به صورت زیر نشان داده شود.

$$r^b = \sum_{k=1}^3 \langle r, f_k \rangle f_k = \sum_{k=1}^3 u_k Fe_k = Fr^i \quad (12)$$

با جایگزینی (۱۲) در (۱۰) به رابطه (۱۳) می‌رسیم.

$$r_I^i = R_I^i + F^T r^b \quad (13)$$

دستگاه مرجع است و f_r عکس‌العمل کلی ناشی از نیروی خطوط راهنما می‌باشد که بر محور حرکت x عمود است. یعنی

$$\langle f_r, \theta_I \rangle = 0 \quad (5)$$

حال براساس قانون اول نیوتن داریم.

$$M \left(\ddot{r}_I + \frac{d^2}{dt^2} (\delta \theta_I) \right) = -k \delta \theta_I + Ma_g + f_r \quad (6)$$

شتاب درجهت حرکت (جهت حسگر) با تصویر شدن بر روی θ_I به دست می‌آید، در نتیجه رابطه (۷) حاصل می‌شود.

$$\langle \ddot{r}_I, \theta_I \rangle + \langle \delta \ddot{\theta}_I + 2\delta \dot{\theta}_I + \delta \ddot{\theta}_I, \theta_I \rangle = -\frac{k}{M} \delta \langle \theta_I, \theta_I \rangle + \langle a_g, \theta_I \rangle + \frac{\langle f_r, \theta_I \rangle}{M} \quad (7)$$

که با توجه به این‌که $\langle \theta_I, \theta_I \rangle = 1$ و $\langle \dot{\theta}_I, \theta_I \rangle = 0$ جایگزینی این روابط در (۷) و دوباره نویسی آن رابطه (۸) حاصل می‌شود.

$$\langle \ddot{r}_I - a_g + \delta \ddot{\theta}_I, \theta_I \rangle = -\ddot{\delta} - \frac{k}{M} \delta \quad (8)$$

زمانی‌که نیرویی به جرم معیار وارد می‌شود، پاسخ فیزیکی و حقیقی شتاب‌سنج به وسیله جابجایی جرم معیار؛ $\delta(t)$ مشخص می‌شود. لذا با جایگذاری از رابطه (۳)، سمت راست رابطه (۸) تابعی از δ خواهد بود که معیار میزان شتاب اندازه‌گیری شده توسط شتاب‌سنج است.

مقدار نامی δ در حدود $10^{-7} m$ است، در نتیجه $\langle \delta \ddot{\theta}_I, \theta_I \rangle$ در مقایسه با دیگر ترم‌های شتاب بسیار کوچک بوده و می‌توان از آن چشم‌پوشی کرد. لذا خروجی شتاب‌سنج به صورت (۹) قابل ساده‌سازی می‌باشد.

$$a_a = \langle \ddot{r}_I - a_g, \theta_I \rangle \quad (9)$$

۳- معادلات حرکت جسم صلب

در این بخش معادلات توصیفی حرکت‌های خطی و زاویه‌ای یک جسم صلب نسبت به دستگاه مختصات اینرسی ارائه می‌شوند [۲]. شکل ۲ را در نظر بگیرید که در آن جسم صلب و M یک نقطه از Σ می‌باشد، که شتاب‌سنج روی آن نصب شده است. O_I مبدا دستگاه مختصات اینرسی با بردارهای واحد متعامد $\{e_1, e_2, e_3\}$ است. دستگاه مختصات اینرسی ارتونرمال و راست‌گرد می‌باشد.

جمله $\theta^{bT} p$ نشان دهنده شتاب خطی جسم صلب در دستگاه متصل به بدنه و جمله $\theta^{bT} Q r^b$ نشان دهنده شتابهای زاویه‌ای شامل شتاب مماسی یا شبه‌تقارنی $\theta^{bT} \dot{\Omega} r^b$ و شتاب جانب مرکز یا متقارن $\theta^{bT} \Omega^2 r^b$ می‌باشد.

۳-۲- روابط اساسی بلوک اندازه‌گیری بدون ژایروسکوپ

فرض کنید N شتابسنج در مکان‌های $r_1^b, r_2^b, \dots, r_N^b$ از جسم صلب Σ با محورهای حسگر $\theta_1, \theta_2, \dots, \theta_N$ نصب شده‌اند. خروجی شتابسنج موجود در مکان r_i^b با $a_{ai}(r_i^b, \theta_i^b)$ $i=1, \dots, N$ نشان داده می‌شود.

در یک سامانه ناوبری اینرسی بدون ژایروسکوپ لازم است با استفاده از اندازه‌گیری خروجی شتابسنج‌ها a_{ai} $i=1, \dots, N$ ، شتاب و سرعت زاویه‌ای در سه محور جسم صلب را در دستگاه متصل به بدنه به دست آورد تا بتوان از آن به‌عنوان ورودی الگوریتم ناوبری استفاده نمود. با تعمیم رابطه (۲۰)، برای N شتابسنج که در یک ساختار مشخص روی یک جسم صلب نصب شده‌اند خواهیم داشت

$$\begin{bmatrix} a_{a1} \\ \vdots \\ a_{aN} \end{bmatrix} = J_{N \times 6} \begin{bmatrix} \dot{\omega} \\ p \end{bmatrix} + \begin{bmatrix} \theta_1^{bT} \Omega^2 r_1^b \\ \vdots \\ \theta_N^{bT} \Omega^2 r_N^b \end{bmatrix} \quad (21)$$

که در آن، ماتریس رگرسیون J به‌صورت زیر تعریف می‌شود:

$$J = \begin{bmatrix} r_1^b \times \theta_1^b & \dots & r_N^b \times \theta_N^b \\ \theta_1^b & \dots & \theta_N^b \end{bmatrix}^T$$

با تعریف وارون چپ J به‌صورت $S = (J^T J)^{-1} J^T \in R^{6 \times N}$ رابطه (۲۱) به‌صورت زیر قابل بازنویسی است.

$$\begin{bmatrix} \dot{\omega} \\ p \end{bmatrix} = S \begin{bmatrix} a_{a1} \\ \vdots \\ a_{aN} \end{bmatrix} - S \begin{bmatrix} \theta_1^{bT} [\omega \times]^2 r_1^b \\ \vdots \\ \theta_N^{bT} [\omega \times]^2 r_N^b \end{bmatrix} \quad (22)$$

رابطه فوق ارتباط مشتق سرعت زاویه‌ای و شتاب خطی را با خروجی N شتابسنج نصب شده روی جسم صلب را نشان می‌دهد.

در نتیجه حرکت هر نقطه از Σ به‌وسیله انتقال $R_i(t)$ و دوران $F(t)$ جسم Σ نسبت به دستگاه مختصات اینرسی می‌تواند توصیف شود.

حال شتاب نقطه M ، نسبت به دستگاه مختصات اینرسی به وسیله رابطه (۱۴) به‌دست می‌آید.

$$\ddot{r}_i^i = \ddot{R}_i^i + \dot{F}^T r^b \quad (14)$$

چون F متعامد واحد است و $F^T F = I$ می‌باشد لذا مشتق زمانی این رابطه به‌صورت (۱۳) می‌شود.

$$F^T \dot{F} + \dot{F}^T F = 0 \quad (15)$$

با توجه به مشخصات ماتریس دوران، با تعریف ماتریس پادمقارن Ω به‌صورت زیر:

$$\Omega := F^T \dot{F} \quad (16)$$

و با توجه به خاصیت ارتوگونالیتهی F ،

$$\dot{F} = F \Omega \quad (17)$$

با مشتق‌گیری از (۱۷) و جایگذاری از ۱۶، داریم:

$$\ddot{F} = \dot{F} \Omega + F \dot{\Omega} = F \Omega^2 + F \dot{\Omega} = F(\Omega^2 + \dot{\Omega}) \quad (18)$$

در روابط فوق $\Omega = [\omega \times]$ می‌باشد که $\omega = [\omega_1 \ \omega_2 \ \omega_3]^T$ سرعت زاویه‌ای دستگاه بدنی نسبت به اینرسی در دستگاه متصل به بدنه است [۹].

با جایگذاری از (۱۸) در (۱۲) شتاب نقطه M به‌صورت زیر حاصل می‌شود.

$$\ddot{r}_i^i = \ddot{R}_i^i + F(\Omega^2 + \dot{\Omega}) r^b \quad (19)$$

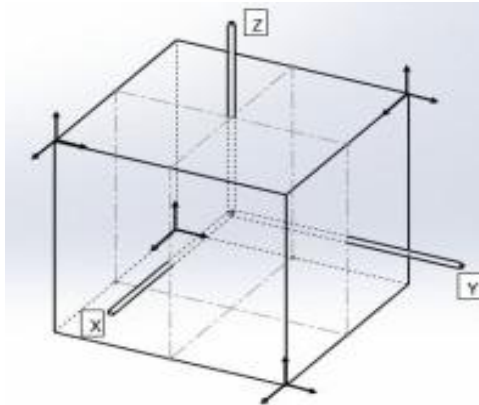
۳-۱- محاسبه خروجی واحد اندازه‌گیری اینرسی

اگر شتابسنجی که قبلاً گفته شد به نقطه M از جسم صلب Σ متصل شده باشد و دارای موقعیت r^b و وضعیت قرارگیری θ^b (بردار واحد) در دستگاه مختصات متصل به بدنه متحرک باشد. موقعیت و وضعیت حسگر شتابسنج در دستگاه مختصات اینرسی به‌صورت $r^i = F r^b$ و $\theta^i = F \theta^b$ می‌شود.

با جایگذاری از معادله (۱۹) در معادله (۹)، خروجی شتابسنج در دستگاه متصل به بدنه به‌صورت تابعی از متغیرهای مستقل از زمان θ^b و r^b به‌صورت رابطه (۲۰) حاصل می‌شود.

$$\begin{aligned} a_a^b &= F^T a_a^i = F^T \langle \ddot{r}_i^i - a_g, \theta^i \rangle \\ &= F^T \langle (\ddot{R}_i^i - a_g) + F(\Omega^2 + \dot{\Omega}) r^b, F \theta^b \rangle \\ &= \langle F^T (\ddot{R}_i^i - a_g) + (\Omega^2 + \dot{\Omega}) r^b, \theta^b \rangle \\ &= \theta^{bT} \underbrace{F^T (\ddot{R}_i^i - a_g)}_p + \theta^{bT} \dot{\Omega} r^b + \theta^{bT} \Omega^2 r^b \end{aligned} \quad (20)$$

با بررسی‌های به‌عمل آمده با استفاده از نرم‌افزار تحلیلی ماتماتیکا^۴، در این تحقیق بهترین ساختار هندسی به‌صورت مکعب با پیکربندی توزیع شتابسنج‌ها بر روی آن به‌صورت شکل ۳ انتخاب شده است.



شکل (۳): بهترین ساختار و پیکربندی شتابسنج‌ها.

این ساختار دارای ماتریس رگرسیون

$$J^T = \begin{bmatrix} 0 & -1 & -1 & 0 & -1 & 1 & 0 & 1 & -1 & 0 & 1 & 1 \\ 1 & -1 & -1 & 1 & 0 & 1 & -1 & 0 & 1 & -1 & 0 & -1 \\ 1 & 0 & 0 & -1 & -1 & 0 & 1 & -1 & 0 & -1 & 1 & 0 \\ 1 & 0 & 0 & 1 & 0 & 0 & 1 & 0 & 0 & 1 & 0 & 0 \\ 0 & 0 & 0 & 0 & 1 & 0 & 0 & 1 & 0 & 0 & 1 & 0 \\ 0 & 1 & 1 & 0 & 0 & 1 & 0 & 0 & 1 & 0 & 0 & 1 \end{bmatrix}$$

و معیارهای ارزیابی به‌صورت $\kappa(J) = 1.414$ و $GDOP(J) = 1.061$ می‌باشد. همچنین با استفاده از رابطه (۲۲) شتاب‌های خطی و دورانی برای این ساختار و پیکربندی به‌صورت غیربازگشتی (۲۵) و (۲۶) حاصل شده‌اند.

$$\begin{cases} a_x = 0.25(-a_{12} + a_{22} + a_{32} - a_{42}) \\ a_y = 0.25(a_{11} - a_{21} + a_{31} - a_{41}) \\ a_z = 0.25(a_{13} + a_{23} - a_{33} - a_{43}) \end{cases} \quad (25)$$

$$\begin{cases} \dot{\omega}_x = \frac{1}{4L}(-a_{11} - a_{13} + a_{21} + a_{23} + a_{31} + a_{33} - a_{41} - a_{43}) \\ \dot{\omega}_y = \frac{1}{4L}(-a_{12} - a_{13} + a_{22} + a_{23} - a_{32} - a_{33} + a_{42} + a_{43}) \\ \dot{\omega}_z = \frac{1}{4L}(a_{11} - a_{12} + a_{21} - a_{22} - a_{31} + a_{32} - a_{41} + a_{42}) \end{cases} \quad (26)$$

۴- ساختار هندسی و پیکربندی شتابسنج‌ها

چنانچه مشاهده می‌شود رابطه (۲۲) کاملاً وابسته به تعداد شتابسنج‌ها و موقعیت قرارگیری آن‌ها؛ r_i^b و جهت قرارگیریشان؛ θ_i^b در دستگاه متصل به بدنه جسم صلب می‌باشد.

در یک سامانه اندازه‌گیری اینرسی بدون ژایروسکوپ که حداقل دارای شش شتابسنج است، سرعت زاویه‌ای با محاسبه و انتگرال‌گیری از شتاب زاویه‌ای به‌دست می‌آید. به‌علاوه طبق رابطه (۲۲) محاسبات مربوط برای به‌دست آوردن شتاب‌های زاویه‌ای و خطی از خروجی شتابسنج‌ها، شامل سرعت‌های زاویه‌ای نیز می‌باشد، از این رو تجمیع خطا در پروسه محاسبه پارامترهای حرکتی جسم صلب صورت می‌گیرد. لذا در صورتی که بتوان با طراحی ساختار و پیکربندی هندسی مناسب، کاری کرد که شتاب زاویه‌ای؛ $\dot{\omega}$ و شتاب خطی؛ p جسم صلب، فقط تابعی از خروجی شتابسنج‌ها $a_{ii} \ i=1, \dots, N$ شود، آن‌گاه رابطه بازگشتی و غیرخطی فوق به رابطه‌ای خطی تبدیل خواهد شد که با استفاده از الگوریتم‌های مختلف نظیر کمترین مربعات خطی بازگشتی^۱ می‌توان پارامترهای مورد نظر را تخمین زد.

از طرف دیگر نشان داده می‌شود که واریانس این تخمین‌ها وابسته به ویژگی‌های ماتریس $(J^T J)^{-1}$ می‌باشد [۱۰]. به‌طوری‌که هرچه اندازه $J^T J$ بزرگتر باشد واریانس تخمین کمتر خواهد بود و خطای اندازه‌گیری تاثیر کمتری بر روی تخمین پارامترها خواهد داشت. بر این اساس معیارهای مختلفی برای ارزیابی ساختار و پیکربندی‌های مختلف، ارائه شده است که از آن جمله می‌توان به معیار عددشرطی^۲

$$\kappa(J) = \|J\| \|J\|^{-1} \quad (23)$$

و ضریب دقت هندسی^۳

$$GDOP(J) \propto \sqrt{\text{Tr}(J^T J)^{-1}} \quad (24)$$

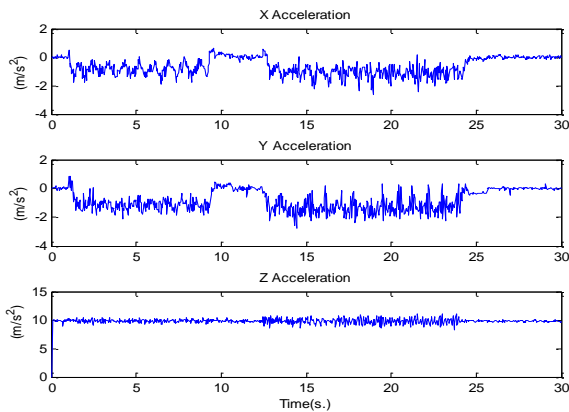
اشاره کرد. بر این اساس ساختار و پیکربندی که دارای کمترین مقدار این معیارها باشد از نظر هندسی بهینه قلمداد می‌شود.

1- Recursive least square(RLS)
2- Condition number
3- Geometric Dilution Of Precision

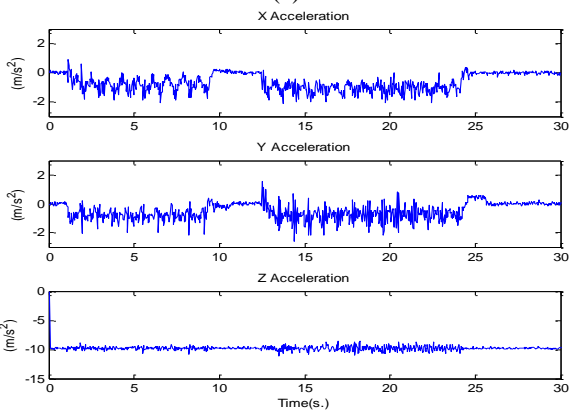


شکل (۵): مدل آزمایشگاهی ساختار روی میز چرخش مبنا.

در شکل ۶ داده‌های خام دوازده شتاب‌سنج نصب‌شده بر روی این بلوک اندازه‌گیری، برای زمان اجرای ۳۰ ثانیه‌ای نشان داده شده است. چنانچه دیده می‌شود، شتاب در جهت Z در حدود شتاب جاذبه می‌باشد. در حالت ایده‌آل متوسط شتاب در دو کانال دیگر بایستی حدود صفر باشد، اما از آنجا که میز دوار که بلوک ناوربی اینرسی ساخته شده روی آن قرار دارد، حول محور Z مقداری کج می‌باشد چرخش مولفه‌های کوچکی از شتاب در دو کانال دیگر به‌وجود آمده است.



(a)



(b)

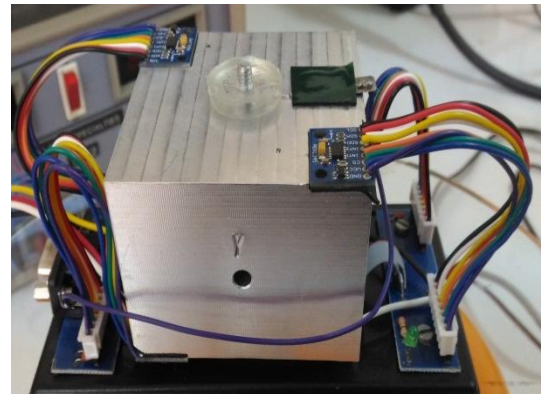
شکل (۶): داده‌های خام حاصل از ۴ شتاب‌سنج سه‌کاناله.

به‌منظور ارزیابی ساختار پیشنهادی، مشخصات ساختار فوق با برخی از دیگر ساختارهای ارائه شده در مراجع معتبر [۶-۱] مقایسه شده است.

برخی از این پیکره‌بندی‌ها در پیوست ارائه شده است. چنانچه مشاهده می‌شود، در کلیه این ساختارها روابط به‌طور کامل یا حداقل بخشی از آن به‌صورت بازگشتی است و معیارهای معرفی‌شده $\kappa(J)$ و $GDOP(J)$ در آن‌ها مقدار بیشتری از ساختار پیشنهادی دارد. لازم به‌ذکر است که جهت مقایسه این ساختارها ابعاد هندسی همه آن‌ها یکسان و به طول $\frac{L}{2}=1$ در نظر گرفته شده است.

۵- نتایج آزمایشگاهی

ساختار و پیکره‌بندی پیشنهادی در شکل ۳، همان‌طور که در شکل ۴ نشان داده شده، از جنس آلومینیوم ماشین‌کاری شده و با استفاده از شتاب‌سنج‌های سه‌محوره ADXL345 و پردازنده ARM جهت ارسال و دریافت داده‌ها، تحلیل و پردازش آن‌ها، ساخته شده است. زمان نمونه‌برداری از دوازده شتاب‌سنج ۰/۰۱ ثانیه بوده که در صورت استفاده کردن از کانال ارتباطی سریع‌تر قابل کاهش نیز می‌باشد.

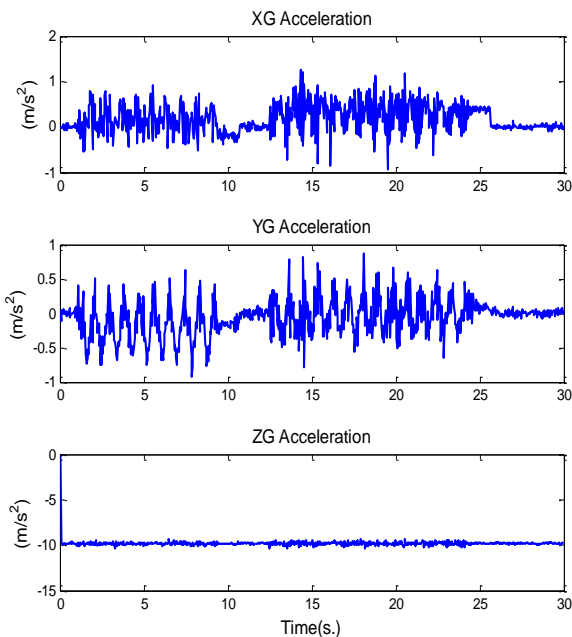


شکل (۴): مدل آزمایشگاهی ساختار و پیکره‌بندی

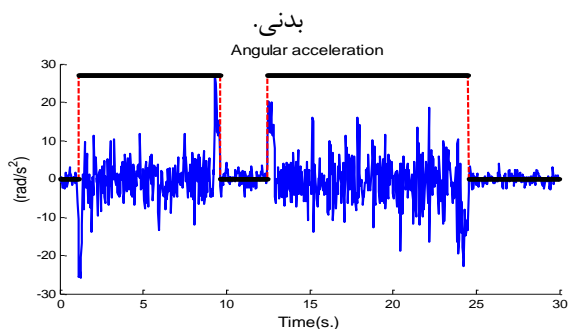
شتاب‌سنج‌ها.

جهت تست بلوک اندازه‌گیری، آن را روی یک میز دوار ساده آزمایشگاهی، به‌صورت شکل ۵، که قادر به اعمال سرعت زاویه‌ای مشخص به‌صورت چپ‌گرد و راست‌گرد می‌باشد قرار می‌دهیم. خروجی سرعت زاویه‌ای میز که با استفاده از یک تاکو اندازه‌گیری می‌شود به‌عنوان سیگنال مرجع مورد استفاده قرار می‌گیرد.

در ادامه جهت محاسبه سرعت زاویه‌ای بلوک اندازه‌گیری، ابتدا از خروجی شتابسنج‌ها در هر لحظه براساس الگوریتم کمترین مربعات خطا و براساس رابطه (۲۶)، شتاب زاویه‌ای به صورت شکل ۸ محاسبه می‌شود سپس با استفاده از انتگرال‌گیری گسسته زمان رانج گوتا، سرعت زاویه‌ای به دست می‌آید.

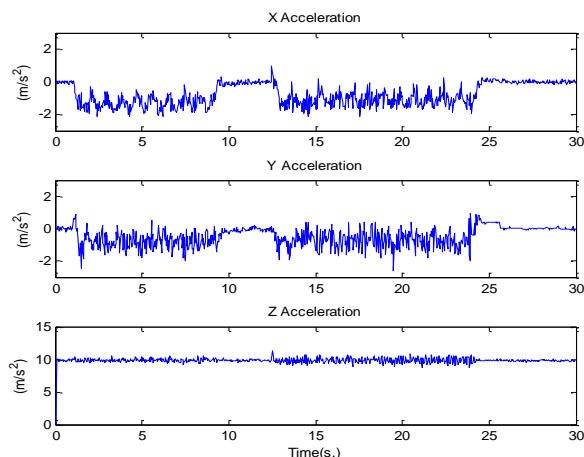


شکل (۷): شتاب‌های خطی مرکز جرم مکعب در دستگاه

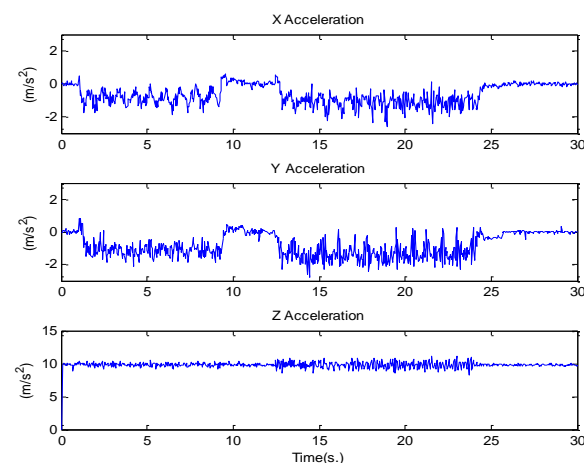


شکل (۸): شتاب زاویه‌ای حول محور Z.

سرعت زاویه‌ای در راستای محور چرخش میز در شکل ۹ نشان داده شده است. در این شکل، سرعت زاویه‌ای محاسبه شده توسط بلوک اندازه‌گیری اینرسی با سرعت زاویه‌ای خروجی تاکو مقایسه شده که نشان‌دهنده دقت نسبتاً مناسب اندازه‌گیری سرعت زاویه‌ای می‌باشد. قابل ذکر است به دلیل کجی صفحه میز چرخان، مولفه سرعت زاویه‌ای محاسبه شده توسط بلوک اندازه‌گیری در حالت ماندگار دارای کمی تغییرات



(c)



(d)

ادامه شکل (۶): داده‌های خام حاصل از ۴ شتابسنج سه‌کاناله.

در گام نخست شتاب خطی بلوک که براساس الگوریتم کمترین مربعات از رابطه (۲۵) استخراج شده در شکل ۷ نشان داده شده است. چنانچه دیده می‌شود مولفه اصلی شتاب جاذبه در کانال Z مشاهده می‌گردد. از مقایسه میانگین این شتاب‌ها در فواصلی که جسم در حالت سکون بوده با مولفه‌های محاسبه شده شتاب جاذبه می‌توان میزان بایاس معادل سه شتاب خطی بلوک اندازه‌گیری اینرسی را محاسبه نمود. نتایج این بررسی در جدول ۱، نشان داده شده است.

جدول (۱): بایاس معادل شتابسنج بر حسب هزارم شتاب جاذبه.

محور X	محور Y	محور Z
۴/۲	۲/۵	۵/۴

رابطه تحلیلی (۲۷)، خطای تقریبی محاسبه موقعیت را برحسب بایاس شتابها $[b_x \ b_y \ b_z]^T$ و رانش سرعت زاویه‌ای $[d_x \ d_y \ d_z]^T$ را نشان می‌دهد [۹].

$$\begin{bmatrix} x \\ y \\ z \end{bmatrix} = \frac{1}{2} \begin{bmatrix} b_x \\ b_y \\ b_z \end{bmatrix} t^2 + \frac{1}{6} \begin{bmatrix} 0 & -d_z & d_y \\ d_z & 0 & -d_x \\ -d_y & d_x & 0 \end{bmatrix} \begin{bmatrix} 0 \\ 0 \\ -g \end{bmatrix} t^3 \quad (27)$$

با در نظر گرفتن مقادیر بایاسها به صورت جدول ۱، دریافت سرعت‌های زاویه‌ای تقریباً برابر ۳۰ درجه بر ساعت به دست می‌آید. که در بسیاری از کاربردها می‌تواند مقدار قابل قبولی باشد.

۶- نتیجه‌گیری

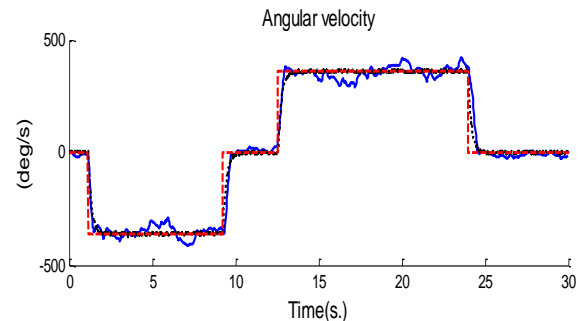
در این مقاله بعد از معرفی و نحوه عملکرد سامانه ناوبری اینرسی به مدل‌سازی یک حسگر شتابسنج پرداخته شد و در ادامه این حسگر بر روی یک جسم صلب نصب شده و روابط شتاب‌های خطی و دورانی در آن نقطه محاسبه شد. سپس همین روش به N حسگر تعمیم داده شد و در انتها روابط محاسبه شتاب خطی و زاویه‌ای برحسب خروجی شتابسنجها استخراج گردید.

این روابط در حالت کلی غیرخطی و بازگشتی می‌باشند، اما با انتخاب ساختار و پیکربندی مناسب و قابل ساخت، می‌توان به روابط خطی و غیربازگشتی بین خروجی‌های شتابسنج‌های نصب‌شده بر روی پیکره هندسی و شتاب‌های خطی و دورانی مرکزجرم پیکره نسبت به دستگاه اینرسی دست یافت. در ادامه این ساختار و پیکربندی، ساخته شده و نتایج حاصل از آن ارائه گردید که با توجه به حسگرهای ارزان قیمت به کار گرفته شده نتایج نسبتاً قابل قبولی حاصل شد.

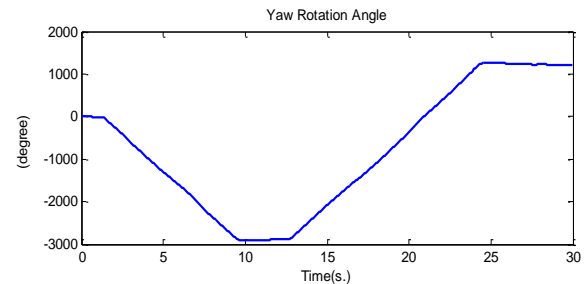
۷- مراجع

1. Chen, J.H., Lee, S.C., and DeBra, D.B. "Gyroscope Free Strapdown Inertial Measurement Unit by Six Linear Accelerometers", J. Guid. Cont. and Dyn. Vol. 17, No. 2, pp. 286-290, 1994.
2. Woo, T. C., Mostov, K., and Varaiya, P. "Feasibility of A Gyroscope-free Inertial Navigation System for Tracking Rigid Body Motion"; Contract UCB-ITS-PRR-2000-9, California PATH Program, Institute of Transportation Studies, University of California, Berkeley, UC Berkeley, California, May 2000.

می‌باشد. با انتگرال‌گیری مجدد از سرعت زاویه‌ای زاویه چرخش استخراج شده و در شکل ۱۰ ارائه شده است.

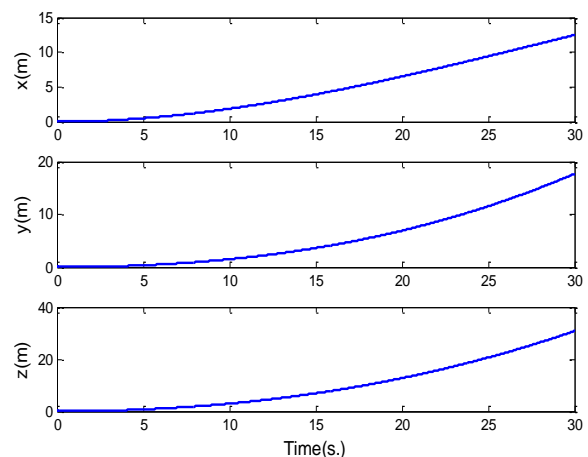


شکل (۹): سرعت زاویه‌ای حول محور z؛ خط پر: خروجی GFIMU، نقطه: خروجی تاکو، خط چین: فرمان میز.



شکل (۱۰): زاویه چرخش حول محور z.

با وارد کردن شتاب‌های خطی و سرعت زاویه‌ای به الگوریتم ناوبری اینرسی، موقعیت بلوک اندازه‌گیری پس از گذشت زمان ۳۰ ثانیه در دستگاه مرجع به صورت شکل ۱۱ می‌باشد. از آنجا که بلوک اندازه‌گیری عملاً تغییر موقعیت نداشته است، لذا مقادیر موقعیت گزارش شده در شکل ۱۱، عملاً خطای ناشی از بایاس شتابها و رانش روی سرعت زاویه‌ای‌ها است.



شکل (۱۱): خطای موقعیت بلوک اندازه‌گیری.

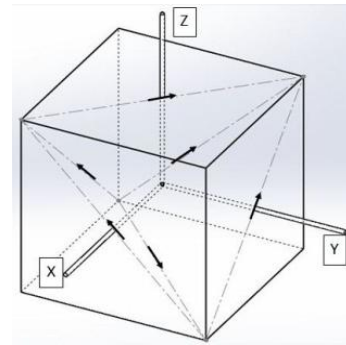
7. Pachter, M. and Welker, T. C. "Gyro-Free INS Theory", J. of the Institute of Navigation, Vol. 60, No. 2, pp. 85-96, 2013.
8. Liu, C., Zhang, S., Yu, S., Yuan, X., and Liu, S. "Design and Analysis of Gyro-Free Inertial Measurement Units with Different Configurations", Sensors and Actuators, Vol. 214, pp. 175–186, 2014.
9. Titterton, D. H. "Strapdown Inertial Navigation Technology", American Institute of Aeronautics and Astronautics Inc., 2004.
10. Wittenmark, B. and Astrom, K. J. "Adaptive Control 2nd Edition", Addison Wesley Publishing, United States, 1995.
3. Woo, T. C., Park, S., Mostov, K., and Varaiya, P. "Design of Gyroscope-Free Navigation Systems", Proc. Int. Conf. IEEE Intelligent Transportation Sys., Oakland, USA, 2001.
4. Woo, T. C. and Park, S. "Design and Error Analysis of Accelerometer-Based Inertial Navigation Systems"; Contract UCB-ITS-PRR-2002-21, California PATH Program, Institute of Transportation Studies, University of California, Berkeley, UC Berkeley, California, June 2002.
5. Hanson, R. and Pachter, M. "Optimal Gyro-Free IMU Geometry"; Proc. Int. Conf. AIAA Guidance, Navigation and Control, San Francisco, USA, 2005.
6. Schopp, P., Klingbeil, L., Peters, C., and Manoli, Y. "Design, Geometry Evaluation, and Calibration of a Gyroscope-Free Inertial Measurement Unit", Sensors and Actuators, Vol. 162. pp. 379–387, 2010.

پیوست

$GDOP(J)=1.73$ $\kappa(J)=1.0$

$$\begin{cases} a_x = L\omega_z\omega_y - \frac{\sqrt{2}}{4}(a_6 + a_5 - a_2 - a_1) \\ a_y = L\omega_x\omega_z + \frac{\sqrt{2}}{4}(a_6 - a_4 + a_3 + a_1) \\ a_z = L\omega_x\omega_y + \frac{\sqrt{2}}{4}(a_5 + a_4 + a_3 + a_2) \\ \dot{\omega}_x = \frac{\sqrt{2}}{4L}(a_1 - a_2 + a_5 - a_6) \\ \dot{\omega}_y = -\frac{\sqrt{2}}{4L}(a_1 - a_3 + a_4 + a_6) \\ \dot{\omega}_z = \frac{\sqrt{2}}{4L}(a_2 - a_3 - a_4 + a_5) \end{cases}$$

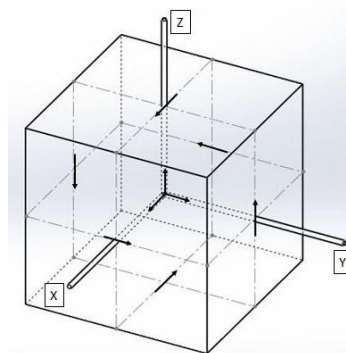
به منظور مقایسه نتایج، برخی دیگر از پیکربندی‌های ارائه شده در مراجع [۶-۱] در این پیوست ارائه شده و معیارهای ارزیابی مطرح شده، در خصوص آن‌ها بررسی شده است. چنانچه دیده می‌شود در این ساختارها روابط شتاب‌زاویه‌ای و خطی با خروجی شتاب‌سنج‌ها به صورت بازگشتی است ضمن آن‌که معیارهای $GDOP(J)$ و $\kappa(J)$ نیز دارای متوسط بزرگتری است.



شکل (پ ۱): چینش شش حسگر شتاب‌سنج تک‌محوره روی قطر وجوه مکعب.

$GDOP(J)=1.581$ $\kappa(J)=1.224$

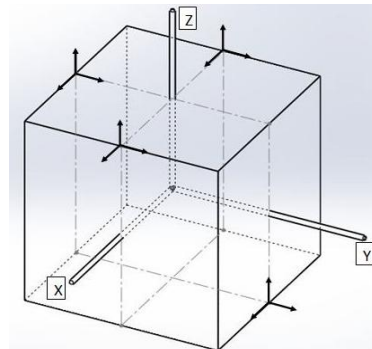
$$\begin{cases} a_x = \frac{1}{3}(a_1 - a_2 + a_7) \\ a_y = \frac{1}{2}(a_3 - a_4 + a_8) \\ a_z = \frac{1}{2}(a_5 - a_6 + a_9) \\ \dot{\omega}_x = -\omega_y\omega_z + \frac{1}{L}(a_5 + a_6) \\ \dot{\omega}_y = -\omega_x\omega_z + \frac{1}{L}(a_1 + a_2) \\ \dot{\omega}_z = -\omega_x\omega_y + \frac{1}{L}(a_3 + a_4) \end{cases}$$



شکل (پ ۲): چینش شش حسگر شتاب‌سنج تک‌محوره در وسط هر وجه.

$GDOP(J)=1.28$ $\kappa(J)=2.0$

$$\begin{cases} a_x = \frac{3}{16}a_{11} + \frac{1}{16}a_{12} + \frac{1}{8}a_{13} + \frac{3}{16}a_{21} - \frac{1}{16}a_{22} - \frac{1}{8}a_{23} \\ \quad + \frac{1}{4}a_{31} + \frac{3}{8}a_{41} - \frac{L}{4}\omega_z\omega_x - \frac{L}{8}\omega_y\omega_x \\ a_y = \frac{1}{5}a_{12} + \frac{1}{5}a_{22} + \frac{1}{5}a_{32} - \frac{1}{10}a_{33} + \frac{2}{5}a_{42} + \frac{1}{10}a_{43} \\ \quad - \frac{L}{5}\omega_z\omega_y + \frac{L}{10}\omega_z^2 - \frac{L}{10}\omega_y^2 \\ a_z = \frac{1}{4}a_{13} + \frac{1}{4}a_{23} + \frac{1}{4}a_{33} + \frac{1}{4}a_{43} + \frac{L}{4}\omega_y^2 + \frac{L}{4}\omega_x^2 \\ \quad + \frac{1}{4}a_{31} + \frac{3}{8}a_{41} - \frac{L}{4}\omega_z\omega_x - \frac{L}{8}\omega_y\omega_x \\ \dot{\omega}_x = \frac{1}{5}(2\omega_z^2 + \omega_y\omega_z - 2\omega_y^2) \\ \quad - \frac{1}{5L}(a_{12} + a_{22} + a_{32} + 2a_{33} + 3a_{42} + 2a_{43}) \\ \dot{\omega}_y = \frac{1}{2}\omega_x\omega_y + \frac{1}{4L}(a_{11} - a_{12} - 2a_{13} \\ \quad + a_{21} + a_{22} + 2a_{23} - 2a_{41}) \\ \dot{\omega}_z = -\frac{1}{2}\omega_x\omega_z - \frac{1}{4}\omega_x\omega_y + \frac{1}{8L}(a_{11} - 5a_{12} \\ \quad - 2a_{13} + a_{21} + 5a_{22} + 2a_{23} - 4a_{13} + 2a_{41}) \end{cases}$$



شکل (پ ۳): چینش سه حسگر شتاب‌سنج سه‌محوره در یک وجه و یکی در وجه مقابل.