



## پیش‌بینی بروز آسیب در فرایند شکل‌دهی تدریجی تک‌نقطه‌ای با استفاده از نمودار حدشکل‌دهی تکامل‌یافته

محمد مهدی قانع شلمانی<sup>۱</sup>، علی باستی<sup>۲\*</sup>، ابوالفضل طاهر خانی<sup>۲</sup>

<sup>۱</sup> دانشجوی دکتری، دانشکده مهندسی مکانیک، دانشگاه گیلان، رشت، ایران

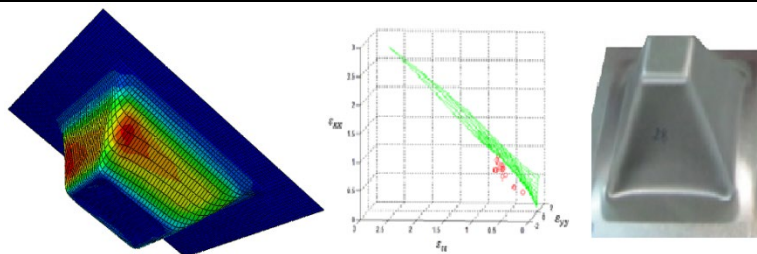
<sup>۲</sup> دانشیار، دانشکده مهندسی مکانیک، دانشگاه گیلان، رشت، ایران

<sup>۲</sup> استادیار، گروه مهندسی مکانیک، واحد تاکستان، دانشگاه آزاد اسلامی، تاکستان، ایران

### برجسته‌ها

- به دست آوردن نمودار حدشکل‌دهی تکامل‌یافته
- بررسی تأثیر زاویه دیواره بر عمق شکل‌دهی قابل‌دستیابی
- ارائه مدلی جهت پیش‌بینی بروز آسیب در فرایند SPIF

### چکیده گرافیکی



### مشخصات مقاله

تاریخچه مقاله:

نوع مقاله: علمی پژوهشی

دریافت: ۱۴۰۲/۱۰/۱۰

بازنگری: ۱۴۰۲/۱۰/۳۰

پذیرش: ۱۴۰۲/۰۱/۱۴

ارائه برخط: ۱۴۰۲/۰۱/۲۶

\*نویسنده مسئول:

basti@guilan.ac.ir

کلیدواژه‌ها:

فرایند شکل‌دهی تدریجی تک‌نقطه‌ای

نمودار حدشکل‌دهی تکامل‌یافته

تنش نرمال

کرنش برشی ضخامت

### چکیده

با توجه به نیاز روزافزون به تولید قطعاتی جدید با بیشترین بازدهی، وجود فرایندهایی که ساخت نمونه اولیه را سهولت بخشند و صرف هزینه و زمان را به حداقل برسانند، بسیار مهم می‌باشد. فرایند شکل‌دهی تدریجی تک‌نقطه‌ای (SPIF) که در آن برای شکل‌دهی قطعه موردنظر نیازی به تولید قالب نیست تا حد زیادی این هدف را محقق کرده است. از مزایای این روش می‌توان به افزایش شکل‌پذیری، انعطاف بیشتر در تولید اشکال پیچیده و کاهش نیروهای شکل‌دهی اشاره کرد. هدف از انجام این مقاله، دستیابی به روشی جدید جهت پیش‌بینی بروز آسیب در فرایند شکل‌دهی تدریجی تک‌نقطه‌ای به صورت عددی می‌باشد تا بتوان پیش از انجام فرایند به صورت تجربی، بروز آسیب در قطعه را پیش‌بینی کرد. از آنجایی که در فرایند شکل‌دهی تدریجی علاوه بر تنش‌ها و کرنش‌ها صفحه‌ای، تنش‌های نرمال و کرنش‌های برشی ضخامت‌ی قابل‌توجهی بر ورق وارد می‌شود، استفاده از نمودار حدشکل‌دهی مرسوم که در آن شرایط تنشی و کرنشی به صورت درون صفحه در نظر گرفته شده است، منجر به نتایج نچندان درست و غیرقابل اتکا می‌گردد. از این رو در این مقاله از نمودار حدشکل‌دهی تکامل‌یافته به منظور پیش‌بینی بروز آسیب استفاده شده است. در این مقاله، زاویه دیواره قطعه به عنوان یک پارامتر جهت بررسی میزان شکل‌دهی مورد مطالعه قرار گرفته است. جهت صحت‌سنجی نتایج حاصل از شبیه‌سازی، فرایند شکل‌دهی به صورت تجربی نیز برای زوایای دیواره ذکر شده انجام گرفت که نتایج آن تطابق قابل قبولی با نتایج شبیه‌سازی دارد. در هر دو حالت عددی و تجربی زاویه دیواره ۶۷ درجه به عنوان حد نهایی شکل‌دهی گزارش شده است.



## ۱- مقدمه

معروف‌ترین روش برای به دست آوردن نمودار حدشکل‌دهی، روش مارسینیاک و کوزینسکی [۸] است که در سال ۱۹۶۷ مطرح شد و به نام روش M-K شناخته می‌شود. به‌طور کلی این روش برای قسمت سمت راست نمودار حدشکل‌دهی ایجاد شده است. ساوربای و دانکن [۹] مدل M-K را با استفاده از بارگذاری‌های مختلف بسط دادند تا کل محدوده نمودار را در برگیرد. فاطمی و همکارانش [۱۰] با در نظر گرفتن تنش‌های فشاری و برشی ضخامت نمودار حدشکل‌دهی را به دست آوردند و نشان دادند که این تنش‌ها باعث افزایش حدشکل‌دهی شده و شکل‌پذیری ورق را بهبود می‌بخشد. سیلوا و همکاران [۱۱] به بررسی تحلیلی و عددی فرایند شکل‌دهی تدریجی پرداختند. آن‌ها نتایج روابط تحلیلی که در تحقیقات گذشته به دست آورده بودند را با نتایج عددی در این مقاله بررسی کردند. همچنین آن‌ها نمودار حدشکل‌دهی را که با استفاده از تست‌های تجربی، نتایج تحلیلی و عددی محاسبه کرده بودند باهم مقایسه کردند و نشان دادند که بین این نتایج انطباق خوبی برقرار است. سو و همکاران [۱۲] به بررسی پارامترهای مختلف بر حد شکل‌پذیری در فرایند شکل‌دهی تدریجی تکنقطه‌ای پرداختند. آن‌ها قطر و گام حرکت ابزار را مورد بررسی قرار دادند.

موحدی‌نیا و همکاران [۱۳] به بررسی فرایند فلرینگ لوله‌های جداره نازک با استفاده از شکل‌دهی تدریجی تکنقطه‌ای پرداختند. آن‌ها دریافته‌اند که با استفاده از فرایند شکل‌دهی تدریجی تکنقطه‌ای چندمرحله‌ای در مقایسه با قرایند پرس، می‌توان بیشینه زاویه قابل‌دستیابی را تا میزان ۱۰۰٪ افزایش داد. شمساری و همکاران [۱۴] با پیشنهاد دومرحله‌ای کردن فرایند شکل‌دهی تدریجی تکنقطه‌ای توانستند به بهبود قابل‌توجهی در عمق قابل شکل‌دهی و توزیع ضخامت ورق دست یابند. غافری و همکاران [۱۵] به بررسی عملیات‌های حرارتی مختلف پیش و پس از فرایند شکل‌دهی تدریجی تکنقطه‌ای و تأثیرات آن پرداختند. آن‌ها دریافته‌اند در حالتی که پیش از انجام فرایند، آنیل کردن و پس‌از آن استحکام‌بخشی با محلول جامد و فرایند پیری مصنوعی انجام می‌شود، عمق شکل‌دهی به میزان ۱۰۰٪ و سختی سطح به میزان ۲٪ افزایش می‌یابد.

شکل‌دهی تدریجی تکنقطه‌ای از جمله روش‌های نوین فرم‌دهی ورق‌های فلزی می‌باشد که برای شمار کم تولید قطعات و یا ساخت مدل نمونه اولیه بسیار مناسب است. توسعه روزافزون ماشین‌های کنترل عددی بستر مناسبی را برای به‌کارگیری این روش در صنعت مهیا کرده است. ایده اولیه شکل‌دهی تدریجی توسط لسزاک [۱] مطرح شد. بررسی امکان استفاده از یک ماشین کنترل عددی بجای استفاده از دستگاه‌های تک منظوره که توسط [۲] و فیلیس [۳] انجام گرفت، نقطه شروعی برای موفقیت و پیشرفت سریع این فرایند بشمار می‌رود. کیلر و [۴] برای اولین بار نظریه استفاده از نمودار را جهت پیش‌بینی حد شکل‌پذیری مطرح کردند. کیلر [۵] برای ورق تحت کشش دوماحوره، نموداری را پیشنهاد کرد که قسمت امن را از قسمت پارگی جدا می‌کند که بعدها نمودار حدشکل‌دهی نامیده شد. بررسی‌های اولیه شکل‌پذیری ورق‌های فلزی و به دست آوردن حدشکل‌دهی آن‌ها، از طریق روش‌های تجربی انجام می‌گرفت. کیلر [۵] استفاده از دایره‌های حک شده روی سطح ورق را مطرح کرد و توانست سمت راست نمودار را با استفاده از تست کشش دوماحوره به دست آورد. گودوین [۶] از روش پیشنهادی کیلر در بسیاری از مطالعات صنعتی استفاده کرد و توانست با استفاده از کشش تک‌محوره سمت چپ نمودار را به دست آورده و آن را کامل کند. به دست آوردن نمودار حدشکل‌دهی با استفاده از روش‌های تجربی نیازمند تست‌های متفاوت تحت شرایط بارگذاری مختلف است که امری پرهزینه و زمان‌بر می‌باشد. همین دلایل گرایش زیادی به سمت استفاده از روش‌های تئوری برای به دست آوردن نمودار حدشکل‌دهی ایجاد کرده است. اولین دیدگاه نظری برای پیش‌بینی حدشکل‌دهی بر مبنای شکاف خوردن و ناپایداری است. در ابتدا هیل [۷] و سوئیفت بودند که ایده ناپایداری نیرو و تنش را برای پیش‌بینی حدشکل‌دهی بکار بردند. هیل معتقد بود که گلوبی زمانی در سمت چپ FLD اتفاق می‌افتد که تأثیرات کار سختی با کاهش ضخامت به تعادل برسد. بعد از او سوئیفت بیان کرد که در سمت چپ نمودار، ناپایداری زمانی رخ می‌دهد که تنش در هر دو راستای اصلی به یک مقدار بیشینه برسد اما

قطرهای بزرگ و کوچک این بیضی‌ها جهت‌های اصلی را مشخص می‌کنند.

در این روش، یک شیار به‌عنوان نماینده‌ای از ناهمگنی‌های ورق در نظر گرفته می‌شود. فاکتور ناهمگنی اولیه  $f_0$  به‌صورت زیر تعریف می‌شود [۱۸]:

$$f_0 = \frac{t_B^B}{t_A^A} \quad (1)$$

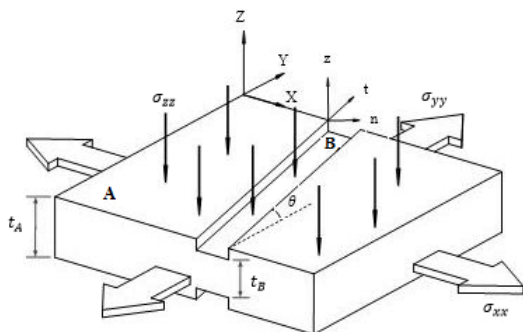
که  $t_0$  ضخامت اولیه ورق است. فاکتور ناهمگنی اولیه شدت روی نمودار حدشکل‌دهی تأثیر می‌گذارد؛ بنابراین، به دست آوردن دقیق  $f_0$  باعث مطابقت بهتر مقادیر پیش‌بینی‌شده و مقادیر تجربی می‌گردد. تغییرات  $f$  نیز با استفاده از رابطه زیر به دست می‌آید [۱۸]:

$$f = f_0 \exp(\varepsilon_3^B - \varepsilon_3^A) \quad (2)$$

که  $\varepsilon_3^A$  و  $\varepsilon_3^B$  کرنش‌های اصلی در راستای ضخامت به ترتیب در قسمت همگن و ناهمگن ورق می‌باشند. شیار می‌تواند نسبت به مختصات کلی هر زاویه‌ای بین ۰ تا ۹۰ درجه داشته باشد. در اینجا زاویه شیار با راستای تنش اصلی دوم، با  $\theta$  نشان داده شده است. با شروع تغییرشکل پلاستیک، زاویه شیار تغییر می‌کند که این تغییر جهت می‌تواند روی مقدار کرنش بحرانی تأثیر بگذارد؛ بنابراین، جهت به دست آوردن دقیق‌تر نمودار حدشکل‌دهی باید تغییرات زاویه شیار در هر نمو در تغییرشکل پلاستیک به دست آید. راثو و سینگ [۱۹] معادله زیر را برای این منظور ارائه کردند.

$$\tan(\theta + d\theta) = \tan(\theta) \frac{1 + d\varepsilon_{xx}^A}{1 + d\varepsilon_{yy}^A} \quad (3)$$

که  $d\varepsilon_{xx}^A$  و  $d\varepsilon_{yy}^A$  نمو کرنش‌های اصلی در قسمت همگن ورق می‌باشند. شماتیکی از مدل M-K اصلاح‌شده در شکل ۱ نشان داده شده است.



درزی و همکاران [۱۶] به بررسی تأثیر افزایش دمای ورق تحت فرایند شکل‌دهی تدریجی تک‌نقطه‌ای پرداختند. آن‌ها دریافتند که اگر این افزایش دما به‌صورت یکنواخت به ورق اعمال شود، تأثیر چشمگیری بر شکل‌پذیری آن خواهد داشت.

میرنیا و همکاران [۱۷] به پیش‌بینی بروز آسیب در فرایند SPIF پرداختند. بدین منظور آن‌ها از نمودار FFLD استفاده کردند. همچنین آن‌ها دریافتند که با توجه به عدم توزیع یکنواخت تنش و کرنش در ورق، در این فرایند شکست از لایه خارجی ورق آغاز شده و به سمت داخل حرکت می‌کند. در مدل M-K فرض بر حالت تنش و کرنش درون صفحه‌ای بوده و این مدل قادر به پوشش فرایندهایی با حالت تنش و کرنشی خارج از صفحه نمی‌باشد. در این مقاله، در ابتدا با بسط دادن تئوری M-K، روابط موردنیاز جهت ترسیم نمودار حدشکل‌دهی با در نظر گرفتن تنش فشاری و تنش‌های برشی ضخامتی به‌دست‌آمده است. با استفاده از این روابط نمودار حدشکل‌دهی در شرایط بارگذاری مختلف ترسیم شده و نتایج حاصل با نتایج آلوود و شولر [۱۸] مقایسه شده‌اند که مطابقت بسیار خوبی را نشان می‌دهند. در ادامه با در نظر گرفتن تانسور تنش با شش مؤلفه غیر صفر، نمودار حدشکل‌دهی تعمیم‌یافته به‌دست‌آمده است. سپس فرایند شکل‌دهی تدریجی تک نقطه‌ای جهت شکل‌دهی یک هرم ناقص با زوایای دیواره مختلف انجام گرفته است. با استخراج کرنش‌های ایجادشده در قطعه نهایی و مقایسه آن با حدشکل‌دهی به‌دست‌آمده در مرحله قبل، بروز آسیب پیش‌بینی خواهد شد.

## ۲- مدل تئوری

همان‌طور که بیان شد در روش M-K جهت مشخص کردن مکان موضعی شدن تغییرشکل، یک شیار باریک در ورق تحت بارگذاری در نظر گرفته می‌شود. این شیار ورق را به دو قسمت همگن (A) و دارای نقص (B) تقسیم می‌کند. در ناحیه همگن تغییرشکل به‌صورت یکنواخت و متناسب رخ می‌دهد. در روش ارائه‌شده توسط کیلر، دایره‌های حک‌شده روی ورق، بعد از تغییرشکل به شکل بیضی درمی‌آیند.

از طرفی با توجه به اصل تراکم ناپذیری:

$$d\varepsilon_{11} + d\varepsilon_{22} + d\varepsilon_{33} = 0 \quad (۸)$$

$$d\varepsilon_{xx}(1 + \beta_{yy} + \beta_{zz}) = 0 \Rightarrow \beta_{zz} = -(1 + \beta_{yy}) \quad (۹)$$

بنابراین  $\beta_{ij}$  به صورت زیر ساده‌سازی می‌شود.

$$\beta_{ij} = \begin{bmatrix} 1 & 0 & \beta_{xz} \\ & \beta_{yy} & \beta_{yz} \\ sym & & -(1 + \beta_{yy}) \end{bmatrix} \quad (۱۰)$$

از آنجایی که ماده پلاستیک کامل در نظر گرفته شده است، از کرنش‌های الاستیک صرف‌نظر می‌شود. اکنون نمو‌های کرنش پلاستیک در مسیر کرنش مفروض اعمال می‌شوند.

$$\varepsilon_{ij} = (\varepsilon_{ij})_{old} + d\varepsilon_{ij} \quad (۱۱)$$

که  $d\varepsilon_{ij}$  در آن نمو کرنش پلاستیک بوده و در جهت X برابر ۰/۰۰۱ فرض شده است.

با توجه به معادله کرنش معادل ون میسر:

$$\bar{\varepsilon} = \frac{\sqrt{2}}{3} ((\varepsilon_{xx} - \varepsilon_{yy})^2 + (\varepsilon_{xx} - \varepsilon_{zz})^2 + (\varepsilon_{yy} - \varepsilon_{zz})^2 + 6(\varepsilon_{xy}^2 + \varepsilon_{xz}^2 + \varepsilon_{yz}^2))^{0.5} \quad (۱۲)$$

و با استفاده از معادلات ۶ و ۱۲:

$$\bar{\varepsilon} = \frac{\sqrt{2}}{3} \varepsilon_{xx} ((1 - \beta_{yy})^2 + (\beta_{xx} - \beta_{zz})^2 + (\beta_{yy} - \beta_{zz})^2 + 6(\beta_{xy}^2 + \beta_{xz}^2 + \beta_{yz}^2))^{0.5} \quad (۱۳)$$

حال با توجه به دانستن مقدار  $d\varepsilon_{xx}$  و به دست آمدن  $\bar{\varepsilon}$ ، با استفاده از رابطه زیر، نمو کرنش معادل  $d\bar{\varepsilon}$  محاسبه خواهد شد.

$$d\bar{\varepsilon} = \bar{\beta} \cdot d\varepsilon_{xx} \quad (۱۴)$$

طبق تعریف کرنش معادل:

$$\bar{\beta} = \frac{\bar{\varepsilon}}{\varepsilon_{xx}} = \frac{\sqrt{2}}{3} ((1 - \beta_{yy})^2 + (\beta_{xx} - \beta_{zz})^2 + (\beta_{yy} - \beta_{zz})^2 + 6(\beta_{xy}^2 + \beta_{xz}^2 + \beta_{yz}^2))^{0.5} \quad (۱۵)$$

تنش معادل از معادله کار سختی به دست می‌آید.

$$\bar{\sigma} = K \bar{\varepsilon}^n \quad (۱۶)$$

با استفاده از معادله تنش معادل ون میسر:

شکل (۱): شماتیکی از مدل M-K اصلاح‌شده.

فرضیات زیر برای ماده و شرایط تغییرشکل در این مقاله در نظر گرفته شده است:

- ماده پلاستیک کامل، غیرقابل تراکم و ایزوتروپیک است.
- از معیار تسلیم ون میسر استفاده شده است.
- تغییرشکل، یکنواخت و متناسب فرض شده است.
- تنش عمودی روی ورق ( $\sigma_{zz}$ ) ناشی از فشار هیدروفرمینگ یا فشار تماس ابزار، دانسته فرض می‌شود و در تمام نواحی ورق یکسان است.
- از دوران مرزها و محورها اصلی و همچنین تغییرات تنش ضخامتی، صرف‌نظر شده است.

در این مقاله برای به دست آوردن نمودار حدشکل‌دهی تعمیم‌یافته تانسور تنش شش مؤلفه‌ای کامل در نظر گرفته شده است. از آنجایی که بارگذاری متناسب فرض شده است، نسبت تنش‌ها در حین تغییرشکل ثابت باقی می‌ماند. تانسور نسبت تنش در رابطه ۵ ارائه شده است [۱۸]:

$$\sigma_{ij} = \begin{bmatrix} \sigma_{xx} & \tau_{xy} & \tau_{xz} \\ & \sigma_{yy} & \tau_{yz} \\ sym & & \sigma_{zz} \end{bmatrix} \quad (۴)$$

$$\alpha_{ij} = \frac{\sigma_{ij}}{\sigma_{xx}} = \begin{bmatrix} 1 & \alpha_{xy} & \alpha_{xz} \\ & \alpha_{yy} & \alpha_{yz} \\ sym & & \alpha_{zz} \end{bmatrix} \quad (۵)$$

در این مدل یک ورق ایزوتروپیک تحت یک مسیر کرنش یکنواخت قرار گرفته است و نسبت کرنش‌ها در حین تغییرشکل ثابت باقی می‌ماند. ماتریس نسبت تغییرشکل ( $\beta$ ) به صورت زیر تعریف می‌شود [۱۸].

$$\beta_{ij} = \begin{bmatrix} 1 & \beta_{xy} & \beta_{xz} \\ & \beta_{yy} & \beta_{yz} \\ sym & & \beta_{zz} \end{bmatrix} = \begin{bmatrix} 1 & \frac{d\varepsilon_{xy}}{d\varepsilon_{xx}} & \frac{d\varepsilon_{xz}}{d\varepsilon_{xx}} \\ & \frac{d\varepsilon_{yy}}{d\varepsilon_{xx}} & \frac{d\varepsilon_{yz}}{d\varepsilon_{xx}} \\ sym & & \frac{d\varepsilon_{zz}}{d\varepsilon_{xx}} \end{bmatrix} \quad (۶)$$

به دلیل اینکه X و Y در جهت کرنش‌های صفحه‌ای ماکزیمم و مینیمم انتخاب شده‌اند، ماتریس نسبت تغییر کرنش ساده‌سازی خواهد شد:

$$x \& y \rightarrow 1 \& 2 \Rightarrow \varepsilon_{xy} = \varepsilon_{yx} = 0 \Rightarrow \beta_{xy} = 0 \quad (۷)$$

$$T = \begin{bmatrix} \cos\theta & \sin\theta & 0 \\ -\sin\theta & \cos\theta & 0 \\ 0 & 0 & 1 \end{bmatrix} \quad (23)$$

$$(\sigma)_{ntz} = T^t \cdot (\sigma)_{xyz} \cdot T \quad (24)$$

$$\bar{\sigma} = K \bar{\varepsilon}^n \quad (26)$$

مدل تئوری M-K بر مبنای تعادل نیروها و سازگاری کرنش بین نواحی سالم و دارای عیب استوار است که به صورت زیر اعمال می‌شود:

(۱) نیروی عمودی در کل ورق یکنواخت و یکسان فرض شده است:

$$\sigma_{zz}^B = \sigma_{zz}^A \quad (27)$$

$$\tau_{nz}^B = \tau_{nz}^A \quad (28)$$

$$\tau_{tz}^B = \tau_{tz}^A \quad (29)$$

(۲) با استفاده از معادله سازگاری برای مرز تماس بین دو ناحیه خواهیم داشت:

$$d\varepsilon_{tt}^B = d\varepsilon_{tt}^A \quad (30)$$

(۳) با استفاده از معادله تعادل نیرو در جهت عمود بر شیار داریم:

$$f \cdot \sigma_{nn}^B = \sigma_{nn}^A \quad (31)$$

$$f \cdot \tau_{nt}^B = \tau_{nt}^A \quad (32)$$

با استفاده از معادلات فوق و روش نیوتن رافسون، مجهولات محاسبه شده‌اند.

این روند تا جایی ادامه می‌یابد که نسبت  $\frac{d\bar{\varepsilon}^B}{d\bar{\varepsilon}^A}$  به مقداری بحرانی که معمولاً برابر ۱۰ در نظر گرفته می‌شود، برسد که در این حالت نرخ تغییر شکل در ناحیه شیار بسیار بیشتر از ناحیه یکنواخت ورق است که می‌تواند آغاز گلویی شدن در نظر گرفته شود. در این حالت، مقادیر  $\varepsilon_{xx}$ ،  $\varepsilon_{yy}$  و  $\varepsilon_{tt}$  (به عنوان مقادیر بحرانی برای مسیر کرنش متناظر ذخیره می‌شوند. این کار برای زاویه‌های مختلف شیار انجام شده و حداقل مقدار کرنش، به عنوان حد کرنش برای ترسیم FLD بکار می‌رود. روند حل عددی این روش در شکل ۲ قابل مشاهده می‌باشد. در این تحقیق از نرم‌افزار متلب جهت حل عددی معادلات ذکر شده و به دست

$$\bar{\sigma} = \frac{1}{\sqrt{2}} \left( (\sigma_{xx} - \sigma_{yy})^2 + (\sigma_{xx} - \sigma_{zz})^2 + (\sigma_{yy} - \sigma_{zz})^2 + 6(\tau_{xy}^2 + \tau_{xz}^2 + \tau_{yz}^2) \right)^{0.5} \quad (17)$$

و با توجه به معادله ۵:

$$\bar{\sigma} = \frac{\sigma_{xx}}{\sqrt{2}} \left( (1 - \alpha_{yy})^2 + (1 - \alpha_{zz})^2 + (\alpha_{yy} - \alpha_{zz})^2 + 6(\alpha_{xy}^2 + \alpha_{xz}^2 + \alpha_{yz}^2) \right)^{0.5} \quad (18)$$

نسبت تنش معادل ( $\bar{\alpha}$ ) به صورت زیر تعریف می‌شود.

$$\bar{\alpha} = \frac{1}{\sqrt{2}} \left( (1 - \alpha_{yy})^2 + (1 - \alpha_{zz})^2 + (\alpha_{yy} - \alpha_{zz})^2 + 6(\alpha_{xy}^2 + \alpha_{xz}^2 + \alpha_{yz}^2) \right)^{0.5} \quad (19)$$

از مقایسه رابطه ۱۸ و ۱۹:

$$\sigma_{xx} = \frac{\bar{\sigma}}{\bar{\alpha}} \quad (20)$$

از معادلات جریان و معیار تسلیم ون میسر برای محاسبه نسبت کرنش‌ها استفاده شده است. رابطه پیرانتل رئوس به صورت زیر است.

$$d\varepsilon_{ij}^P = d\lambda \frac{\partial f(\sigma)}{\partial (\sigma_{ij})} \quad (21)$$

$$d\lambda = \frac{3}{2} \frac{d\bar{\varepsilon}}{\bar{\sigma}} \quad (22)$$

با استفاده از معادلات ۶، ۲۱ و ۲۲:

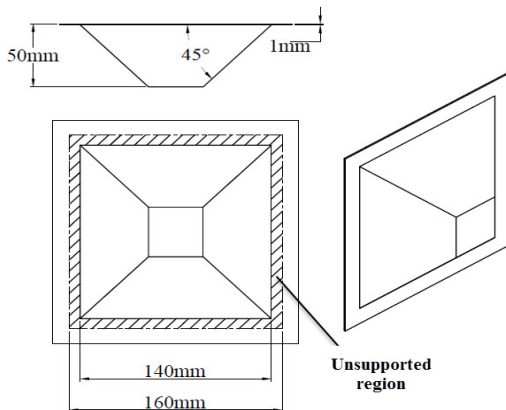
$$\beta_{ij} = \begin{bmatrix} 1 & \frac{\alpha_{xy}}{2 - \alpha_{yy} - \alpha_{zz}} & \frac{\alpha_{xz}}{2 - \alpha_{yy} - \alpha_{zz}} \\ \frac{2\alpha_{yy} - \alpha_{zz} - 1}{2 - \alpha_{yy} - \alpha_{zz}} & \frac{\alpha_{xz}}{2 - \alpha_{yy} - \alpha_{zz}} & \\ sym & \frac{2\alpha_{zz} - \alpha_{yy} - 1}{2 - \alpha_{yy} - \alpha_{zz}} & \end{bmatrix} \quad (22)$$

و همچنین:

$$\alpha_{ij} = \begin{bmatrix} 1 & \frac{3\beta_{xy}(1 - \alpha_{zz})}{2 + \beta_{yy}} & \frac{3\beta_{xz}(1 - \alpha_{zz})}{2 + \beta_{yy}} \\ \frac{\beta_{yy}(2 - \alpha_{zz}) + \alpha_{zz} + 1}{2 + \beta_{yy}} & \frac{3\beta_{yz}(1 - \alpha_{zz})}{2 + \beta_{yy}} & \\ sym & & known \end{bmatrix} \quad (22)$$

از آنجایی که فرض شده نقص (شیار) اولیه با راستای تنش صفحه‌ای دوم ( $\sigma_{yy}$ ) هم‌راستا نیست، در نتیجه باید تنش‌ها و کرنش‌ها را به مختصات شیار منتقل کرد. بدین منظور از تانسور دوران  $T$  استفاده شده است.

نمودار حدشکل‌دهی تکامل‌یافته مورد ارزیابی قرار خواهد گرفت تا بروز آسیب مورد بررسی قرار گیرد.



شکل (۳): ابعاد هندسی هرم ناقص تولیدشده توسط فرآیند شکل‌دهی تدریجی تک‌نقطه‌ای.

### ۳-۱- شبیه‌سازی فرایند شکل‌دهی تدریجی تک‌نقطه‌ای

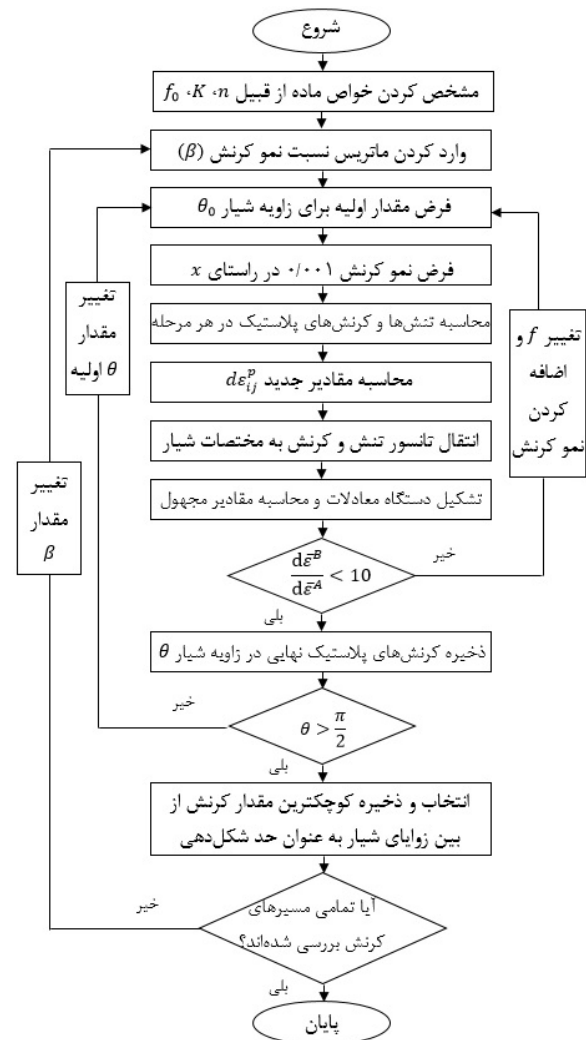
برای شبیه‌سازی فرایند از نرم‌افزار آباکوس که یکی از انواع نرم‌افزارهای المان محدود می‌باشد، استفاده شده است. مراحل این شبیه‌سازی عبارت‌اند از:

- مدل‌سازی اجزا مختلف فرایند
- تعریف خواص ورق
- سرهم‌بندی اجزا مختلف فرایند
- تعریف شرایط تماسی
- تعریف شرایط مرزی و مسیر حرکت ابزار
- مش‌زنی ورق

در بخش ابتدایی اجزا مختلف فرایند شامل ورق، تکیه‌گاه و ابزار شکل‌دهی مدل‌سازی می‌شوند.

در ادامه خواص ورق شامل چگالی، خواص الاستیک و پلاستیک تعریف می‌شوند. در این شبیه‌سازی از ورقی از جنس آلومینیوم ۳۱۰۵ به ضخامت ۱ میلی‌متر استفاده شده است که خواص آن در جدول ۱ مشخص شده است. برای تعیین خواص مکانیکی ورق، نمونه‌هایی تحت زوایای ۰، ۴۵ و ۹۰ درجه نسبت به راستای نورد بر اساس استاندارد ASTM(E8M) تهیه و در دستگاه تست کشش یونیورسال مدل (GOTECH, AL-7000LA30) با سرعت ثابت ۱ میلی‌متر بر دقیقه تا حد شکست کشیده شدند. مشخصات

آوردن نمودارهای حدشکل‌دهی در شرایط مختلف استفاده شده است.

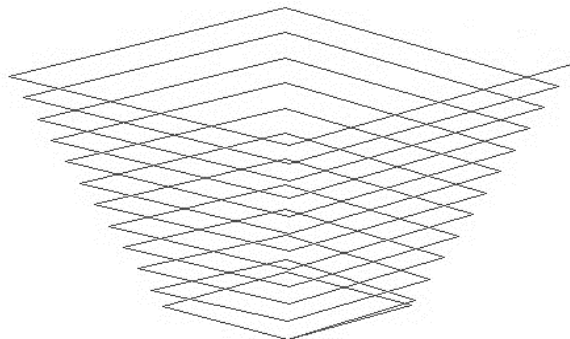


شکل (۲): فلوچارت به دست آوردن نمودار حدشکل‌دهی.

### ۳- مدل عددی

در این بخش، به‌عنوان تعریف مسئله، یک قطعه فلزی به شکل هرم ناقص با قاعده مربعی در نظر گرفته شده است (شکل ۳). پارامتر متغیر در این مسئله، زاویه دیواره این قطعه می‌باشد و با افزایش این پارامتر، کرنش‌های ایجادشده در قطعه مورد بررسی قرار خواهند گرفت. در ابتدا فرآیند تولید این قطعه طی فرآیند شکل‌دهی تدریجی تک‌نقطه‌ای تحت زوایای دیواره مختلف توسط نرم‌افزار آباکوس شبیه‌سازی می‌گردد. کرنش‌های ایجادشده در قطعه از نرم‌افزار شبیه‌ساز به‌عنوان خروجی دریافت شده و نسبت به

جهت شکل‌دهی هرم ناقص با ابعاد ارائه‌شده در شکل ۳ به‌دست‌آمده است که در شکل ۶ قابل مشاهده می‌باشد.



شکل (۶): مسیر ابزار جهت شکل‌دهی هرم ناقص توسط فرآیند شکل‌دهی تدریجی تک‌نقطه‌ای.

در مرحله بعد شرایط مرزی برای قطعات مختلف و همچنین سرعت پیشروی ابزار تعریف می‌گردد. ابزار در هر سه محور  $x$ ،  $y$  و  $z$  قادر به حرکت و همچنین دارای حرکت دورانی حول محور  $z$  می‌باشد؛ اما حرکت دورانی آن حول محورهای  $x$  و  $y$  محدود شده است. شرایط مرزی برای ورق و تکیه‌گاه نیز به‌صورت کاملاً گیردار تعریف شده است و هر چهار طرف ورق و تکیه‌گاه کاملاً مقید شده‌اند. مسیر ابزار به‌دست‌آمده نیز در همین مرحله به شبیه‌سازی تعریف می‌گردد.

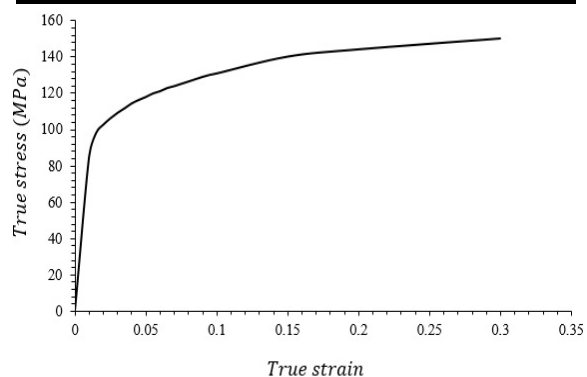
یکی از مهم‌ترین بخش‌های شبیه‌سازی، مش‌زنی ورق تحت شکل‌دهی می‌باشد. از آنجایی که اندازه المان‌ها تأثیر قابل توجهی بر پاسخ مسئله دارد، اندازه آن‌ها باید به‌گونه‌ای انتخاب شود که با کوچک‌تر کردن اندازه‌شان تأثیر قابل توجهی در پاسخ‌های مسئله ایجاد نشود. از طرفی با کوچک شدن المان‌ها و افزایش تعداد آن‌ها زمان شبیه‌سازی افزایش می‌یابد. به همین دلیل باید حالت بهینه‌ای بین اندازه و تعداد المان‌ها در نظر گرفته شود. بدین‌منظور شبیه‌سازی فرایند با اندازه مش‌های مختلف انجام گرفته است. همان‌طور که در شکل ۷ قابل مشاهده است، با کاهش اندازه مش، زمان شبیه‌سازی به‌طور چشم‌گیری افزایش می‌یابد. با توجه به همگرایی نتایج (کرنش ماکزیمم) برای مش‌هایی با اندازه ۰/۵ میلی‌متر و کوچک‌تر، این مقدار (۰/۵ میلی‌متر) به‌عنوان حالت بهینه انتخاب شده است.

در اکثر شبیه‌سازی‌های انجام‌شده در این زمینه، المان‌ها به‌صورت پوسته‌ای تعریف شده‌اند؛ اما از آنجایی که در این

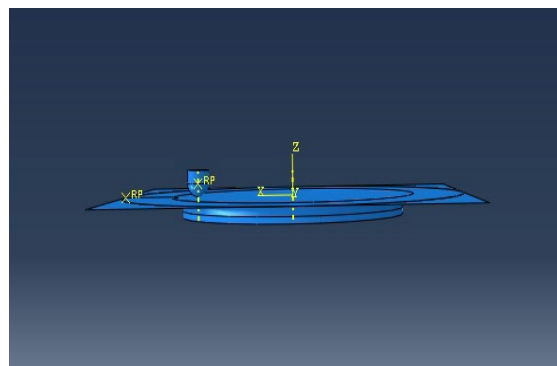
مکانیکی آلیاژ به‌کاررفته و در جدول ۲ آورده شده است [۲۰]. در ادامه قطعات مدل‌سازی شده در مرحله اول، سرهم‌بندی شده‌اند (شکل‌های ۴ و ۵).

جدول (۱): خواص مکانیکی AA3105 [۲۰].

مقدار	خاصیت
۲۷۰۰	چگالی ( $\text{kg/m}^3$ )
۹۹/۵	تنش تسلیم (MPa)
۶۹	مدول یانگ (GPa)
۰/۳۳	ضریب پواسون



شکل (۴): نمودار تنش کرنش AA3105 [۲۰].



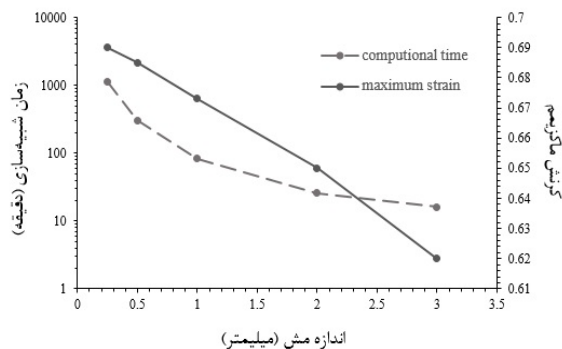
شکل (۵): سرهم‌بندی قسمت‌های مختلف فرایند.

در قسمت تعریف شرایط تماسی با توجه به روانکاری انجام‌شده در تست‌های تجربی، ضریب اصطکاک برابر با ۰/۰۳ تعریف شده است. مسیر حرکت ابزار تأثیر چشم‌گیری بر دقت ابعادی، زبری سطح، زمان فرایند و توزیع ضخامت خواهد داشت. دو استراتژی مسیر ابزار ماریپیچ و پلکانی بیشترین استفاده را در بین استراتژی‌های مختلف دارا می‌باشند. در این تحقیق از استراتژی مسیر ابزار ماریپیچ استفاده شده است. با استفاده از نرم‌افزار پاورمیل مسیر ابزار

حرکت ابزار ۲۰۰ میلی‌متر در دقیقه در نظر گرفته شده است که در طول فرآیند ثابت خواهد بود. در طول انجام فرآیند از روانکارهای مناسب جهت کاهش اصطکاک میان نوک ابزار و ورق استفاده می‌شود که در این تحقیق از روغن هیدرولیک برای این منظور استفاده شده است.

## ۵- نتایج و بحث

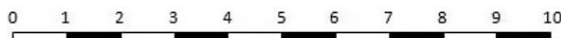
در این بخش در ابتدا روابط ارائه شده جهت دست‌یابی به نمودار حدشکل‌دهی تکامل‌یافته در ادامه شبیه‌سازی فرایند SPIF مورد صحت‌سنجی قرار می‌گیرد.



شکل (۷): بررسی حساسیت نتایج به اندازه مش.



شکل (۸): ورق مش بندی شده.



پژوهش هدف از شبیه‌سازی فرآیند، به دست آوردن تمامی کرنش‌های ایجاد شده در قطعه از جمله کرنش‌های برشی ضخامتی ( $\epsilon_{tz}$  و  $\epsilon_{nz}$ ) می‌باشد، از این‌رو در قسمت انتخاب حالت المان، المان‌های solid در نظر گرفته شده‌اند. همچنین از انواع مختلف المان‌های سالیید، از المان C3D8R در شبیه‌سازی استفاده شده است (حرف C بیانگر خانواده المان یعنی پیوسته می‌باشد، 3D به معنی سه‌بعدی بودن المان، ۸ بیانگر تعداد گره و R بیانگر دارای فرمول‌بندی کاهش‌یافته، می‌باشد).

## ۴- انجام فرآیند شکل‌دهی تدریجی تک‌نقطه‌ای به صورت تجربی

همان‌طور که بیان شد، در این آزمایش از ورقی از AA3105 با ضخامت ۱ میلی‌متر استفاده شده است. همچنین در فرآیند SPIF معمولاً از ابزاری با قطر بین ۴ تا ۱۲ میلی‌متر استفاده می‌شود. در این تحقیق از ابزاری از جنس فولاد SPK با قطر نوک ابزار ۹ میلی‌متر استفاده شده که در شکل ۹ قابل مشاهده است.

از آنجایی که شکست در فرایند SPIF در هندسه‌های کنج‌دار در گوشه‌های قطعه ایجاد می‌شود، نقاط مورد بررسی از لحاظ بروز آسیب، کنج‌های قطعه خواهد بود. همان‌طور که در بخش‌های قبل بیان شد، در رسم نمودار حدشکل‌دهی تکامل‌یافته تنش فشاری وارد بر قطعه ثابت فرض می‌شود. به‌منظور به دست آوردن این مقدار از رابطه ارائه شده توسط سیلوا و همکاران [۱۱] استفاده خواهد شد.

$$\alpha_{zz} = \frac{\sigma_t}{\sigma_\phi} = -2 \frac{t}{r_{tool}} \quad (33)$$

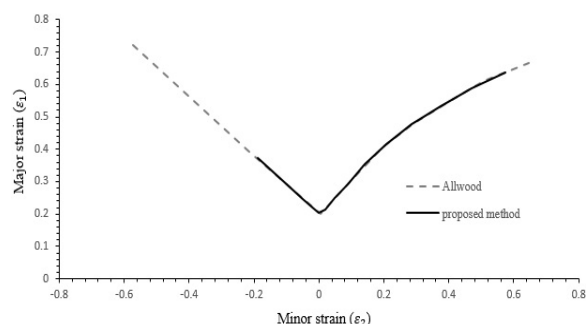
با توجه به ضخامت ورق و قطر ابزار در نظر گرفته شده برای انجام فرآیند شکل‌دهی، مقدار فوق برابر ۰/۴۴- به دست می‌آید. به‌منظور ثابت ماندن ورق تحت فرآیند، از مکانیسمی متشکل از ورق‌گیر، صفحه نگه‌دارنده و سازه استفاده شده است. جهت انجام فرآیند شکل‌دهی از یک دستگاه CNC سه محوره مدل VMC850 استفاده شده است (شکل ۱۰) که قادر به ایجاد سرعت دورانی ابزار تا ۸۰۰۰ دور در دقیقه می‌باشد. مسیر ابزار برای این فرآیند توسط نرم‌افزار پاورمیل به‌دست‌آمده است. گام عمقی ابزار ۰/۵۰ میلی‌متر و سرعت



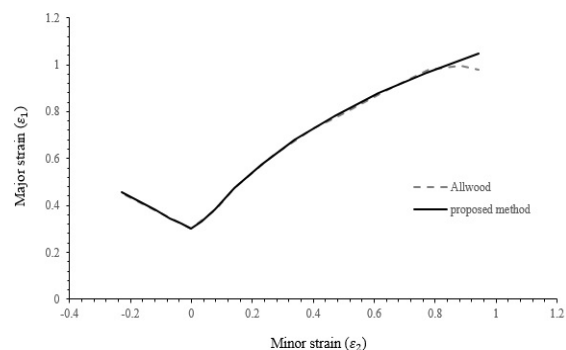
معیار شکست نیست، از این رو به منظور پیش‌بینی بروز آسیب، از رسم هم‌زمان نمودار حدشکل‌دهی تکامل‌یافته و نقاط کرنش استفاده شده است.

**جدول (۲):** پارامترهای موردنیاز جهت رسم نمودار حدشکل‌دهی [۱۸ و ۱۹].

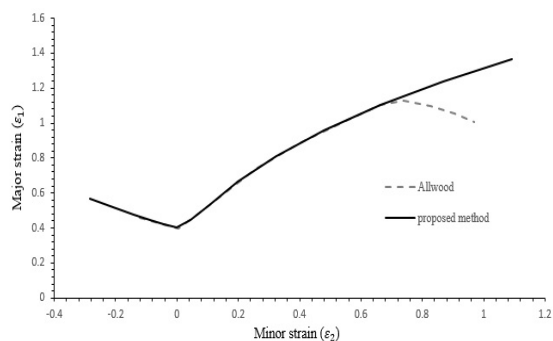
AA3105	AA1050	خاصیت
۱۸۰	۱۵۰	ضریب کار سختی $K$
۰/۱۹۵	۰/۲۲	نمای کار سختی $n$
۰/۹۹۳	۰/۹۹۶	ضریب ناهمگنی اولیه $f_0$



**شکل (۱۱):** نمودار حدشکل‌دهی به‌دست‌آمده در حالت تنش صفحه‌ای.



(الف)



(ب)

**شکل (۹):** ابزار با سر کروی ۹ میلی‌متر و از جنس فولاد SPK (مقیاس برحسب سانتی‌متر می‌باشد).



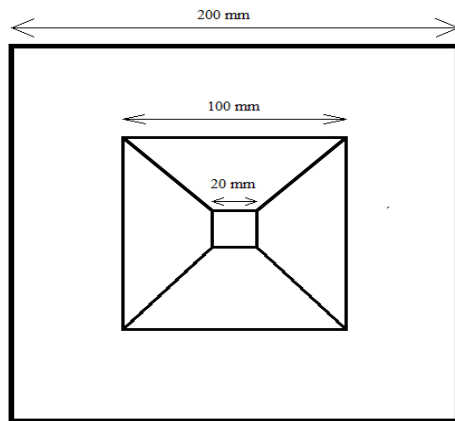
**شکل (۱۰):** دستگاه CNC سه‌محوره.

## ۵-۱- صحت‌سنجی روابط ارائه‌شده جهت دست‌یابی به نمودار حدشکل‌دهی تکامل‌یافته

در این بخش در ابتدا به منظور صحت‌سنجی روابط ارائه‌شده جهت دست‌یابی به نمودار حدشکل‌دهی تکامل‌یافته، نمودارهای حدشکل‌دهی در شرایط تنشی و کرنشی مختلف به‌دست‌آمده و با نتایج آلود و همکاران [۱۸] مورد مقایسه قرار می‌گیرند. بدین منظور در ابتدا نمودار حدشکل‌دهی برای ورق‌های از جنس AA1050 در شرایط تنش صفحه‌ای به‌دست‌آمده و با نتایج آلود و همکاران [۱۸] مقایسه شده است. خواص مکانیکی موردنیاز جهت ترسیم نمودار در جدول ۲ ارائه‌شده‌اند. همان‌طور که در شکل ۱۱ قابل‌مشاهده است، نمودار حدشکل‌دهی به‌دست‌آمده در این حالت (تنش صفحه‌ای) تطابق کاملی با نتایج آلود و همکاران [۱۸] دارد. در ادامه، جهت صحت‌سنجی بیشتر روابط ارائه‌شده، نمودارهای حدشکل‌دهی برای ورق‌های از جنس AA1050 (مشابه حالت قبل) با در نظر گرفتن تنش نرمال نیز به‌دست‌آمده و با نتایج آلود و همکاران [۱۸] مورد مقایسه قرار گرفته‌اند که تطابق خوبی را نشان می‌دهند.

با توجه به بررسی‌های انجام‌شده در حالت‌های مختلف تنشی و کرنشی، می‌توان گفت استفاده از روابط ارائه‌شده منجر به دستیابی به نمودارهای حدشکل‌دهی قابل‌انکاس می‌گردد. از این رو در ادامه نمودار حدشکل‌دهی تکامل‌یافته با استفاده از این روابط به‌دست‌آمده است. از آنجایی که نرم‌افزار شبیه‌ساز قادر به دریافت نمودار حدشکل‌دهی تکامل‌یافته به‌عنوان یک

شکل ۱۵، توزیع ضخامت به‌دست‌آمده در آزمایش تجربی و شبیه‌سازی را نشان می‌دهد. همان‌طور که مشاهده می‌شود نتایج در این دو حالت تطابق قابل قبولی دارند.

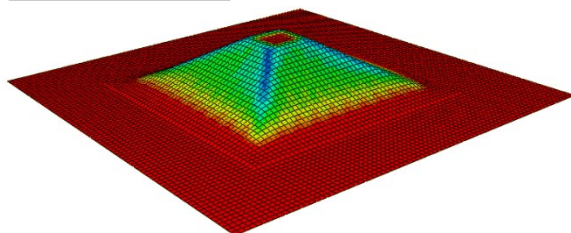
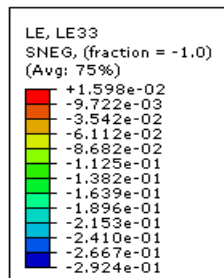


(الف)



(ب)

شکل (۱۳): (الف) ابعاد هندسی هرم ناقص شکل‌دهی شده در شبیه‌سازی و تست تجربی؛ (ب) قطعه به‌دست‌آمده از تست تجربی [۲۱].



شکل (۱۲): نمودار حدشکل‌دهی به‌دست‌آمده با در نظر گرفتن تنش نرمال: الف)  $\alpha_{zz} = -0.5$ ؛ ب)  $\alpha_{zz} = -1$ .

## ۵-۲- صحت‌سنجی روابط ارائه‌شده جهت دست‌یابی به نمودار حدشکل‌دهی تکامل‌یافته

در این قسمت با توجه به نتایج تجربی موجود و به‌منظور صحت‌سنجی مدل‌سازی، فرایند شکل‌دهی قطعه‌ای به شکل هرم ناقص انجام‌گرفته و با نتایج محمدی و همکاران [۲۱] مورد صحت‌سنجی قرار می‌گیرد. این قطعه هرمی ناقص با زاویه دیواره ۶۰ درجه و قاعده‌ای مربعی شکل و به عمق ۲۳ میلی‌متر می‌باشد (شکل ۱۳ الف). ورق اولیه به شکل مربع به ضلع ۲۰ سانتیمتر می‌باشد. لازم به ذکر است که در شبیه‌سازی و آزمایش تجربی قطر ابزار برابر با ۱۵ میلی‌متر، ضریب اصطکاک برابر با ۰/۰۵ و گام عمودی برابر با ۱/۵ میلی‌متر در نظر گرفته شده است.

ماده مورد‌استفاده در این آزمایش، آلیاژ AA1050 بوده که ابتدا در دمای ۳۵۰ درجه سانتی‌گراد به مدت ۶۰ دقیقه آنیل شده تا ساختاری همسانگرد (ایزوتروپیک) بیابد. سپس با استفاده از آزمایش‌های کشش توسط یک دستگاه آزمایش مکانیکی تمام‌خودکار، خواص مکانیکی این ماده استخراج شده است. رفتار پلاستیک منحنی تنش کرنش این ماده طبق رابطه کار سختی توانی زیر می‌باشد:

$$\bar{\sigma} = 143\bar{\epsilon}^{0.28} \quad (34)$$

قطعه به‌دست‌آمده از فرایند شکل‌دهی تدریجی تک‌نقطه‌ای که توسط محمدی و همکاران [۲۱] انجام‌شده است، در شکل ۱۳ ب قابل‌مشاهده می‌باشد.

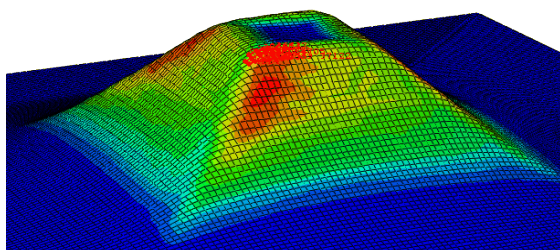
نتایج حاصل از شبیه‌سازی شکل‌دهی قطعه موردنظر مطابق شکل ۱۴ می‌باشد. حال نتایج حاصل از شبیه‌سازی و نتایج تجربی از لحاظ توزیع ضخامت و دقت ابعادی با یکدیگر مقایسه می‌شوند.

## ۵-۲-۱- توزیع ضخامت در ورق شکل‌داده‌شده

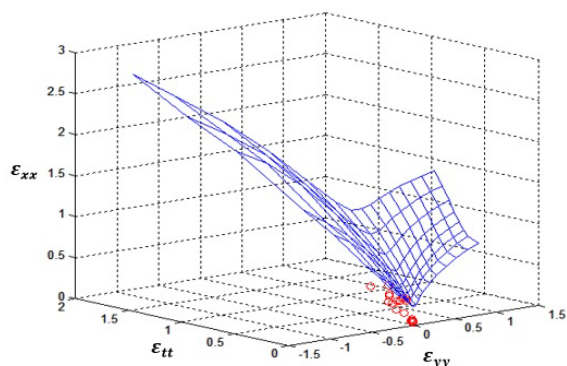
شکل (۱۶): بررسی ابعادی پروفیل اولیه تعریف شده و پروفیل‌های حاصل شده از شبیه‌سازی و تست تجربی [۲۱].

### ۵-۳- نتایج نهایی

در ابتدا شبیه‌سازی برای قطعه‌ای با زاویه دیواره ۵۵ درجه انجام شده و نتایج حاصل در شکل ۱۷ قابل مشاهده می‌باشد. در ادامه با افزایش زاویه دیواره بروز آسیب در قطعه تحت فرایند بررسی خواهد شد. جهت مشخص شدن جزئیات و فاصله بین نقاط کرنش و نمودار، در شکل ۱۸ تصاویر از نمای جانبی نشان داده شده‌اند.



شکل (۱۷): انتخاب المان‌های کنج قطعه جهت بررسی بروز آسیب.

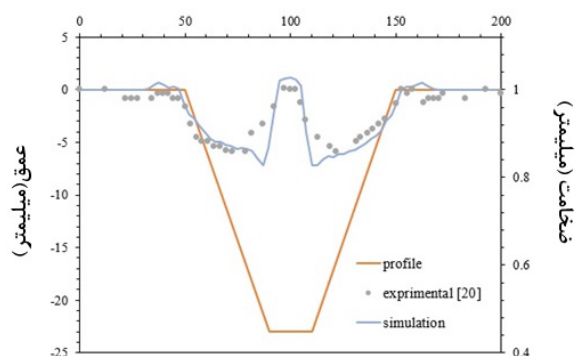


شکل (۱۸): بررسی بروز عیب با رسم هم‌زمان نمودار حد شکل دهی تکامل یافته و نقاط کرنش.

با افزایش زاویه دیواره نقاط کرنش به سمت حد شکل دهی حرکت کرده و به نمودار نزدیک می‌شوند. همان‌طور که در شکل ۱۹ دیده می‌شود، در زاویه دیواره ۵۵ درجه کرنش‌های ایجاد شده با حد مجاز (نمودار حد شکل دهی) فاصله زیادی داشته و امکان بروز آسیب وجود ندارد. با افزایش زاویه دیواره و رسیدن به مقادیر ۶۰ و ۶۵ درجه نقاط کرنش به تدریج به نمودار نزدیک می‌شود. با توجه افزایش احتمال بروز آسیب در زوایای دیواره بالاتر از ۶۵

شکل (۱۴): کانتور به دست آمده از شبیه‌سازی فرایند شکل دهی تدریجی تک نقطه‌ای هرم ناقص.

فاصله از لبه ورق (میلیمتر)



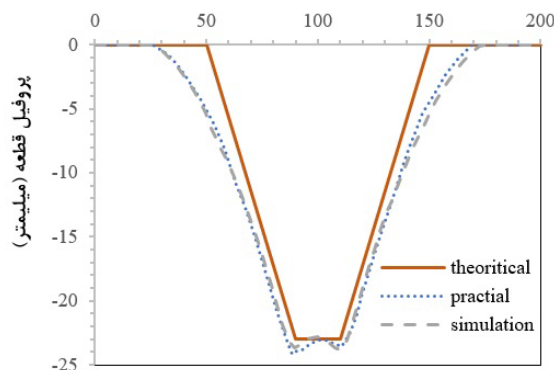
شکل (۱۵): مقایسه توزیع ضخامت در قطعه نهایی در شبیه‌سازی و تست تجربی [۲۱].

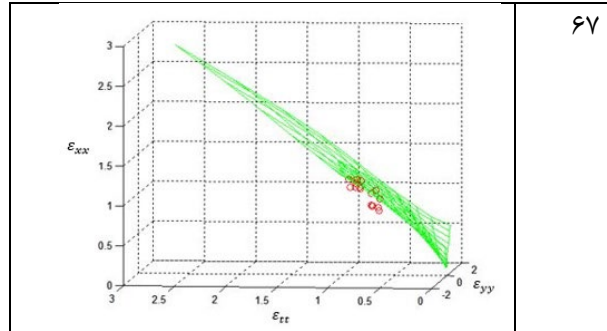
### ۵-۲-۲- دقت هندسی

در شکل ۱۶ مقایسه‌ای بین پروفیل اولیه هرم ناقص تعریف شده که توسط کد متلب به دست آمده است، پروفیل به دست آمده توسط شبیه‌سازی و پروفیل حاصل شده از آزمایش تجربی، انجام شده است. پروفیل حاصل از تست تجربی توسط محمدی و همکاران [۲۱] با استفاده از سیستم اندازه‌گیری ویدئویی به دست آمده است. مشاهدات، بیانگر تطابق مطلوبی بین نتایج تجربی و شبیه‌سازی می‌باشد.

با توجه به بررسی‌های انجام شده در قسمت‌های مقایسه توزیع ضخامت و پروفیل، انحراف موجود بین نتایج شبیه‌سازی و نتایج تجربی تا حد مطلوبی کوچک می‌باشد و فرایند شبیه‌سازی تطابق قابل قبولی با تست تجربی دارد.

فاصله از لبه ورق (میلیمتر)





۶۷

شکل (۱۹): بررسی بروز آسیب در قطعه با زوایای دیواره مختلف.

زاویه دیواره	قطعه شکل داده شده
۵۵	
۶۰	
۶۵	
۶۷	

شکل (۲۰): نتایج حاصل از تست تجربی فرایند شکل‌دهی تدریجی تک‌نقطه‌ای در قطعه با زوایای دیواره مختلف

درجه، زاویه دیواره بعدی جهت شبیه‌سازی ۶۷ درجه انتخاب‌شده است که طبق پیش‌بینی در این زاویه برخی از نقاط کرنش از نمودار فراتر رفته که به معنای بروز آسیب در قطعه می‌باشد. برای صحت سنجی نتایج حاصل از شبیه‌سازی فرایند شکل‌دهی تدریجی به صورت تجربی نیز انجام شده است که در نتایج آن در شکل ۲۰ ارائه شده است.

زاویه دیواره	رسم هم‌زمان نمودار حدشکل‌دهی تکامل‌یافته و نقاط کرنش
۵۵	
۶۰	
۶۵	

## ۶- نتیجه گیری

هدف از انجام این مقاله، دستیابی به روشی جدید جهت پیش‌بینی بروز آسیب در فرایند شکل‌دهی تدریجی تک‌نقطه‌ای به‌صورت عددی می‌باشد تا بتوان پیش از انجام فرایند به‌صورت تجربی، بروز آسیب در قطعه را پیش‌بینی کرد. با توجه به نارسایی نمودارهای حدشکل‌دهی مرسوم در پیش‌بینی بروز آسیب در فرایندهایی که علاوه بر تنش‌ها و کرنش‌ها صفحه‌ای، تنش‌های نرمال و کرنش‌های برشی ضخامتی قابل‌توجهی بر ورق وارد می‌شود (شرایط تنش صفحه حاکم نیست)، در این مقاله به‌منظور پیش‌بینی بروز آسیب از نمودار حدشکل‌دهی تکامل‌یافته استفاده شده است. در این تحقیق، زاویه دیواره قطعه به‌عنوان یک پارامتر جهت بررسی میزان شکل‌دهی مورد مطالعه قرار گرفته است. جهت صحت‌سنجی نتایج حاصل از شبیه‌سازی، فرایند شکل‌دهی به‌صورت تجربی نیز برای زوایای دیواره ذکر شده انجام گرفت که نتایج آن تطابق قابل‌قبولی با نتایج شبیه‌سازی دارد و در هر دو حالت عددی و تجربی زاویه دیواره ۶۷ درجه به‌عنوان حد نهایی شکل‌دهی گزارش شده است. با انجام شبیه‌سازی و تست‌های تجربی و بررسی نتایج حاصل‌شده نتایج زیر به‌دست آمده است:

- نمودار حدشکل‌دهی تکامل‌یافته با در نظر گرفتن تنش‌های نرمال و کرنش‌های برشی ضخامتی تا حد مطلوبی قادر به پیش‌بینی بروز آسیب در فرایند شکل‌دهی تدریجی تک‌نقطه‌ای می‌باشد.
- با افزایش زاویه دیواره در قطعه تحت شکل‌دهی امکان بروز آسیب و پارگی افزایش خواهد یافت.
- با افزایش زاویه دیواره در قطعه تحت شکل‌دهی، عمق قابل‌دستیابی کاهش خواهد یافت.
- در هرم‌های ناقص شکل‌داده‌شده توسط فرایند SPIF، کاهش ضخامت بیشینه در کنج‌های قاعده پایینی مشاهده می‌شود که این موضوع بیانگر مستعدتر بودن این نواحی نسبت به بروز آسیب خواهد بود.
- در فرایند SPIF، بیشترین خطای ابعادی در قطعه در نزدیکی تکیه‌گاه دیده می‌شود که با انتخاب مناسب ابعاد ورق‌گیر و تکیه‌گاه می‌توان آن را کاهش داد.

## ۷- فهرست علائم

ضخامت اولیه ورق	$t_0$ (mm)
ضخامت ورق	$t$ (mm)
ضریب ناهمگنی	$f$
ضریب ناهمگنی اولیه	$f_0$
کرنش	$\epsilon$
تنش	$\sigma$ (MPa)
تانسور ضرایب نسبت تنش‌ها	$\alpha$
تانسور ضرایب نسبت کرنش‌ها	$\beta$
تنش معادل	$\bar{\sigma}$ (MPa)
کرنش معادل	$\bar{\epsilon}$
ثابت سخت‌شوندگی ماده	$K$ (MPa)
نمای سخت‌شوندگی ماده	$n$
تنش ضخامتی	$\sigma_t$ (MPa)
تنش نصف‌النهاری	$\sigma_\phi$ (MPa)
شعاع ابزار	$r_{tool}$ (mm)

## ۸- مراجع

- [1] Leszak E. Apparatus and process for incremental dieless forming. 1967. Patent US3342051A1.
- [2] Jeswiet J. Incremental single point forming. Trans NAMRI/SME. 2001;29:75-9. DOI 10.1115/IMECE2000-1847.
- [3] Filice L, Fratini L, Micari F. Analysis of material formability in incremental forming. CIRP Annals. 2002;51(1):199-202. DOI 10.1016/S0007-8506(07)61499-1.
- [4] Keeler SP. Forming limit criteria—sheets. In Advances in deformation processing 1978 (pp. 127-157). Boston, MA: Springer US.
- [5] Keeler SP. Circular grid system—a valuable aid for evaluating sheet metal formability. Sae Transactions. 1968:371-9.
- [6] Goodwin GM. Application of strain analysis to sheet metal forming problems in the press shop. Sae Transactions. 1968 Jan 1:380-7.
- [7] Hill RT. On discontinuous plastic states, with special reference to localized necking in thin sheets. Journal of the Mechanics and Physics of Solids. 1952;1(1):19-30. DOI 10.1016/0022-5096(52)90003-3.
- [8] Marciniak Z, Kuczynski K. Limit strains in the processes of stretch forming sheet steel. Journal of

- [18] Allwood JM, Shouler DR. Generalised forming limit diagrams showing increased forming limits with non-planar stress states. *International journal of Plasticity*. 2009;25(7):1207-30. **DOI** 10.1016/j.ijplas.2008.11.001.
- [19] Sing W, Rao K. Influence of material properties on sheet metal formability limits. *Journal of materials processing technology*. 1995;48(1-4):35-41. **DOI** 10.1016/0924-0136(94)01630-J.
- [20] Taherkhani A, Basti A, Narimanzadeh N, Jamali A. Tool frictional stir effect on dimensional accuracy and formability in single point incremental forming at high rotational speeds. *Modares Mechanical Engineering*. 2017;16(12):665-74. **DOR** 20.1001.1.10275940.1395.16.12.71.6.
- [21] Mohammadi H, Sharififar M, Ataee AA. Numerical and experimental analysis and optimization of process parameters of AA1050 incremental sheet forming. *Journal of Computational Applied Mechanics*. 2014;45(1):35-45. **DOI** 10.22059/JCAMECH.2014.52314.
- the *Mechanics and Physics Solids*. 1967:1609-620. **DOI** 10.1016/0020-7403(67)90066-5.
- [9] Sowerby R, Duncan J. Failure in sheet metal in biaxial tension. *International Journal of Mechanical Sciences*. 1971;13(3):217-29. **DOI** 10.1016/0020-7403(71)90004-X.
- [10] Fatemi A, Dariani BM. The effect of normal and through thickness shear stresses on the formability of isotropic sheet metals. *Journal of the Brazilian Society of Mechanical Sciences and Engineering*. 2016;38:119-31. **DOI** 10.1007/s40430-015-0424-3.
- [11] Silva MB, Nielsen PS, Bay N, Martins PAF. Failure mechanisms in single-point incremental forming of metals. *The International Journal of Advanced Manufacturing Technology*. 2011;56(9):893-903. **DOI** 10.1007/s00170-011-3254-1.
- [12] Su C, Lv S, Wang R, Lv Y, Lou S, Wang Q, Guo S. Effects of forming parameters on the forming limit of single-point incremental forming of sheet metal. *The International Journal of Advanced Manufacturing Technology*. 2021;113:483-501. **DOI** 10.1007/s00170-020-06576-0.
- [13] Movahedinia H, Mirnia MJ, Elyasi M, Baseri H. An investigation on flaring process of thin-walled tubes using multistage single point incremental forming. *The International Journal of Advanced Manufacturing Technology*. 2018;94(1):867-80. **DOI** 10.1007/s00170-017-0971-0.
- [14] Shamsari M, Mirnia MJ, Elyasi M, Baseri H. Formability improvement in single point incremental forming of truncated cone using a two-stage hybrid deformation strategy. *The International Journal of Advanced Manufacturing Technology*. 2018;94(5):2357 -68. **DOI** 10.1007/s00170-017-1031-5.
- [15] Ghaferi M, Mirnia MJ, Elyasi M, Jamshidi Aval H. Evaluation of different heat treatment cycles on improving single point incremental forming of AA6061 aluminum alloy. *The International Journal of Advanced Manufacturing Technology*. 2019;105(1):83-100. **DOI** 10.1007/s00170-019-04167-2.
- [16] Darzi S, Mirnia MJ, Elyasi M. Experimental investigation of elevated temperature single point incremental forming of AA6061 Aluminum sheet. *Modares Mechanical Engineering*. 2020;20(8):2171-84. **DOR** 20.1001.1.10275940.1399.20.8.27.2.
- [17] Mirnia MJ, Shamsari M. Numerical prediction of failure in single point incremental forming using a phenomenological ductile fracture criterion. *Journal of Materials Processing Technology*. 2017;244:17-43. **DOI** 10.1016/j.jmatprotec.2017.01.029.



## Determination of Failure in Single Point Incremental Forming using Generalized Forming Limit Diagram

Mohammadmehdi Ghane Shalmani<sup>1</sup> , Ali Basti<sup>2\*</sup> , Abolfazl Taherkhani<sup>3</sup>

<sup>1</sup> Ph.D. Student, Faculty of Mechanical Engineering, University of Guilan, Rasht, Iran

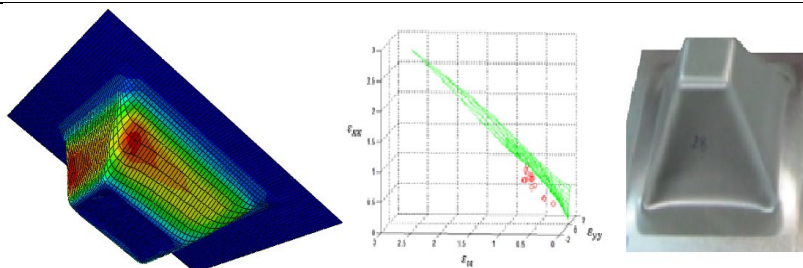
<sup>2</sup> Associate Professor, Faculty of Mechanical Engineering, University of Guilan, Rasht, Iran

<sup>3</sup> Assistant Professor, Department of Mechanical Engineering, Takestan Branch, Islamic Azad University, Takestan, Iran

### HIGHLIGHTS

- Obtaining the Generalized forming limit diagram
- Investigation of the effect of wall angle on maximum attainable forming depth
- Presenting a new method to failure prediction in the SPIF process

### GRAPHICAL ABSTRACT



### ARTICLE INFO

#### Article history:

Article Type: Research paper

Received: 31 December 2023

Received in revised form: 20 January 2024

Accepted: 2 April 2024

Available online: 14 April 2024

\*Correspondence:

[basti@guilan.ac.ir](mailto:basti@guilan.ac.ir)

#### How to cite this article:

M.G. Shalmani, A. Basti, A. Taherkhani. Determination of failure in single point incremental forming using generalized forming limit diagram. *Journal of Aerospace Mechanics*. 2024; 20(2):39-53.

#### Keywords:

Single point incremental forming  
Generalized forming limit diagram  
Normal stress  
Through thickness shear strain

### ABSTRACT

Regarding to the uprising need for production of new components with high efficiency, application of methods that could facilitate the prototyping and minimize the financial and time costs are of high importance. Single Point Incremental Forming, which is a process with no need for die manufacturing, was successful in minimizing the costs and the prototyping period required for design validations. Accordingly, studying this process from different perspectives and obtaining an accurate method for determination of failure in this procedure is important. Some of the benefits of this process are an increase in formability, high flexibility in production of complex shapes and reduction of forming forces. In all available processes that are used for forming of metallic sheets there is a certain limit for formality beyond which typical failures including wrinkle, necking or rupture will occur. Today different experimental and numerical methods are developed for determination of forming limit. In this study in order to obtain the forming limits and to anticipate the failure in Single-Point-Incremental-Forming process, generalized forming limit diagrams are utilized. Initially the Single Point Incremental Forming process is simulated using ABAQUS Software and then resulting strain path of critical elements of the part are compared against the forming limits obtained by generalized forming limit diagrams to study the existence of failure in both simulations and experimental tests.

This is an open-access article distributed under the terms and conditions of the Creative Commons Attribution (CC BY) license.

